




Εγχειρίδιο σέρβις Dell™ Inspiron™ 620s

[Τεχνική επισκόπηση](#)
[Πριν ξεκινήσετε](#)
[Κάλυμμα του υπολογιστή](#)
[Μονάδες μνήμης](#)
[Μπροστινή στεφάνη συγκράτησης](#)
[Κάρτες PCI Express](#)
[Υποστήριγμα συγκράτησης καρτών](#)
[Μονάδες δίσκων](#)
[Μπροστινό πλαίσιο I/O](#)


[Μονάδα κουμπιού τροφοδοσίας](#)
[Ανεμιστήρες](#)
[Επεξεργαστής](#)
[Δισκοειδής μπαταρία](#)
[Τροφοδοτικό](#)
[Πλακέτα συστήματος](#)
[Ρυθμίσεις συστήματος](#)
[Αναβάθμιση του BIOS](#)

Σημείωση, προσοχή και προειδοποίηση

-  **ΣΗΜΕΙΩΣΗ:** Η ΣΗΜΕΙΩΣΗ υποδεικνύει σημαντικές πληροφορίες που σας βοηθούν να χρησιμοποιείτε καλύτερα τον υπολογιστή σας.
-  **ΠΡΟΣΟΧΗ:** Η ΠΡΟΣΟΧΗ υποδηλώνει είτε δυνητική βλάβη υλικού είτε απώλεια δεδομένων και υποδηλώνει τον τρόπο με τον οποίο μπορείτε να αποφύγετε το πρόβλημα.
-  **ΠΡΟΕΙΔΟΠΟΙΗΣΗ:** Η ΠΡΟΕΙΔΟΠΟΙΗΣΗ αφορά πιθανή υλική ζημιά, σωματική βλάβη ή θάνατο.

Οι πληροφορίες αυτού του εγγράφου μπορεί να αλλάξουν χωρίς προειδοποίηση.
© 2011 Dell Inc. Με επιφύλαξη κάθε νόμιμου δικαιώματος.

Απαγορεύεται αυστηρά η αναπαραγωγή των υλικών με οποιονδήποτε τρόπο, αν δεν υπάρχει σχετική γραπτή άδεια της Dell Inc.

Εμπορικά σήματα που χρησιμοποιούνται στο παρόν κείμενο: Η ονομασία Dell™, το λογότυπο DELL και η ονομασία Inspiron™ είναι εμπορικά σήματα της Dell Inc. Οι ονομασίες Microsoft®, Windows® και το λογότυπο του κουμπιού έναρξης των Windows  είναι είτε εμπορικά σήματα είτε σήματα κατατεθέντα της Microsoft Corporation στις Ηνωμένες Πολιτείες ή/και σε άλλες χώρες.

Στο παρόν έγγραφο μπορεί να χρησιμοποιούνται και άλλα εμπορικά σήματα και εμπορικές ονομασίες για αναφορά είτε στους κατόχους των σημάτων και των ονομάτων, είτε στα προϊόντα τους. Η Dell Inc. αποποιείται κάθε ενδιαφέροντος για την κυριότητα των εμπορικών σημάτων και ονομάτων τρίτων.

2011 - 05 Αναθ. A00

Μοντέλο κατά τους κανονισμούς: D06D series
Τύπος κατά τους κανονισμούς: D06D001

[Επιστροφή στη σελίδα περιεχομένων](#)

Πριν ξεκινήσετε

Εγχειρίδιο σέρβις Dell™ Inspiron™ 620s

- [Τεχνικές προδιαγραφές](#)
- [Προτεινόμενα εργαλεία](#)
- [Απενεργοποίηση του υπολογιστή σας](#)
- [Οδηγίες ασφαλείας](#)

Το εγχειρίδιο παρέχει οδηγίες για την αφαίρεση και την εγκατάσταση εξαρτημάτων στον υπολογιστή σας. Εκτός κι αν αναφέρεται διαφορετικά, κάθε διαδικασία προϋποθέτει ότι πληρούνται οι παρακάτω συνθήκες:

- 1 Έχετε εκτελέσει τα βήματα που αναφέρονται στην ενότητα [Απενεργοποίηση του υπολογιστή σας](#) και [Οδηγίες ασφαλείας](#).
- 1 Έχετε διαβάσει τις πληροφορίες για την ασφάλεια που έχουν σταλεί μαζί με τον υπολογιστή σας.
- 1 Μπορείτε να επαναποθετήσετε ένα εξάρτημα ή — αν το αγοράσατε χωριστά — να το εγκαταστήσετε εκτελώντας τη διαδικασία αφαίρεσης με αντίστροφη σειρά.

Τεχνικές προδιαγραφές

Για πληροφορίες σχετικά με τις τεχνικές προδιαγραφές του υπολογιστή σας, ανατρέξτε στην ενότητα *Setup Guide (Οδηγός ρύθμισης)* στην ιστοσελίδα support.dell.com/manuals.


Προτεινόμενα εργαλεία

Για τις διαδικασίες που αναφέρει το έγγραφο μπορεί να απαιτούνται τα εξής εργαλεία:

- 1 μικρό κατασβίδι με επίπεδη μύτη
- 1 Μικρό σταυροκατσάβιδο Phillips
- 1 πλαστική σφήνα
- 1 εκτελέσιμο πρόγραμμα ενημέρωσης BIOS που διατίθεται στην τοποθεσία support.dell.com

Απενεργοποίηση του υπολογιστή σας

ΠΡΟΣΟΧΗ: Για να μη χαθούν δεδομένα, αποθηκεύστε και κλείστε όλα τα ανοιχτά αρχεία και τερματίστε όλα τα ανοιχτά προγράμματα προτού απενεργοποιήσετε τον υπολογιστή σας.

- 1 Αποθηκεύστε και κλείστε όλα τα ανοιχτά αρχεία και τερματίστε όλα τα ανοιχτά προγράμματα.
- 2 Για τερματισμό του λειτουργικού συστήματος, κάντε κλικ στην επιλογή **Start (Έναρξη)**  και, στη συνέχεια, στην επιλογή **Shut Down (Τερματισμός)**.
- 3 Βεβαιωθείτε ότι ο υπολογιστής είναι σβηστός. Αν ο υπολογιστής σας δεν απενεργοποιήθηκε αυτόματα όταν τερματίσατε το λειτουργικό σύστημα, πατήστε και κρατήστε πατημένο το κουμπί τροφοδοσίας μέχρι να απενεργοποιηθεί ο υπολογιστής.

Οδηγίες ασφαλείας

Οι ακόλουθες οδηγίες ασφαλείας σκοπό έχουν να συμβάλλουν στην προστασία του υπολογιστή από ενδεχόμενους κινδύνους και στην προσωπική σας ασφάλεια.

ΠΡΟΕΙΔΟΠΟΙΗΣΗ: Πριν από κάθε εργασία στο εσωτερικό του υπολογιστή σας, διαβάστε τις οδηγίες για την ασφάλεια που εστάλησαν μαζί με τον υπολογιστή σας. Αν χρειάζεστε πρόσθετες πληροφορίες για τις καλύτερες πρακτικές ασφαλείας, ανατρέξτε στη σελίδα σχετικά με τη συμμόρφωση με τους κανονισμούς, στη διεύθυνση www.dell.com/regulatory_compliance.

ΠΡΟΣΟΧΗ: Μόνο εξουσιοδοτημένος τεχνικός σέρβις επιτρέπεται να κάνει επισκευές στον υπολογιστή σας. Βλάβες εξαιτίας σέρβις που δεν έχει εξουσιοδοτηθεί από την Dell δεν καλύπτονται από την εγγύησή σας.

ΠΡΟΣΟΧΗ: Για να αποσυνδέσετε ένα καλώδιο, τραβήξτε το από το φικ ή την κατάλληλη γλωττίδα και όχι από το ίδιο το καλώδιο. Ορισμένα καλώδια διαθέτουν φικ με γλωττίδες ασφαλείας. Προτού αποσυνδέσετε καλώδιο του συγκεκριμένου τύπου, πιέστε τις γλωττίδες αυτές. Καθώς τραβάτε το φικ, κρατάτε το σε ευθεία, ώστε να μην λυγίσει κάποια ακίδα. Επίσης, πριν συνδέσετε ένα καλώδιο βεβαιωθείτε ότι και τα δύο φικ είναι σωστά προσανατολισμένα και ευθυγραμμισμένα.

ΠΡΟΣΟΧΗ: Για να αποφύγετε την πρόκληση βλαβών στον υπολογιστή, εκτελέστε τα παρακάτω βήματα πριν ξεκινήσετε τις εργασίες στο εσωτερικό του υπολογιστή σας.

1. Βεβαιωθείτε ότι η επιφάνεια εργασίας είναι επίπεδη και καθαρή για να αποφύγετε τις γρατσουνιές στο κάλυμμα του υπολογιστή.
2. Σβήστε τον υπολογιστή σας (ανατρέξτε στην ενότητα [Απενεργοποίηση του υπολογιστή σας](#)) και όλες τις συνδεδεμένες συσκευές.

⚠ ΠΡΟΣΟΧΗ: Για να αποσυνδέσετε ένα καλώδιο δικτύου, βγάλτε πρώτα το καλώδιο από τον υπολογιστή σας και, στη συνέχεια, βγάλτε το καλώδιο από τη συσκευή του δικτύου.

3. Αποσυνδέστε όλα τα καλώδια τηλεφώνου ή δικτύου από τον υπολογιστή.
4. Αποσυνδέστε τον υπολογιστή σας και όλες τις προσαρτημένες συσκευές από τις ηλεκτρικές τους πρίζες.
5. Αποσυνδέστε όλες τις συνδεδεμένες συσκευές από τον υπολογιστή σας.
6. Πιέστε και βγάλτε από τη μονάδα ανάγνωσης καρτών μέσω όλων των εγκατεστημένων κάρτες.
7. Πιέστε και κρατήστε πατημένο το κουμπί τροφοδοσίας για να γειωθεί η πλακέτα συστήματος.

⚠ ΠΡΟΣΟΧΗ: Πριν αγγίξετε οτιδήποτε μέσα στον υπολογιστή, γειωθείτε αγγίζοντας μια άβαφη μεταλλική επιφάνεια επάνω στο πλαίσιο, όπως το μέταλλο γύρω από τα ανοίγματα υποδοχής κάρτας στο πίσω μέρος του υπολογιστή. Την ώρα που εργάζεστε, φροντίστε να αγγίζετε κατά διαστήματα μια άβαφη μεταλλική επιφάνεια ώστε να φεύγει ο στατικός ηλεκτρισμός που μπορεί να προκαλέσει βλάβη στα εσωτερικά εξαρτήματα.

[Επιστροφή στη σελίδα περιεχομένων](#)

Μπροστινή στεφάνη συγκράτησης

Εγχειρίδιο σέρβις Dell™ Inspiron™ 620s

- [Αφαίρεση της μπροστινής στεφάνης συγκράτησης](#)
- [Επανατοποθέτηση της μπροστινής στεφάνης συγκράτησης](#)

⚠ ΠΡΟΕΙΔΟΠΟΙΗΣΗ: Πριν από κάθε εργασία στο εσωτερικό του υπολογιστή σας, διαβάζετε τις οδηγίες για την ασφάλεια που έχουν σταλεί μαζί με τον υπολογιστή σας. Αν χρειάζεστε πρόσθετες πληροφορίες για τις καλύτερες πρακτικές ασφαλείας, ανατρέξτε στη σελίδα σχετικά με τη συμμόρφωση με τους κανονισμούς, στη διεύθυνση www.dell.com/regulatory_compliance.

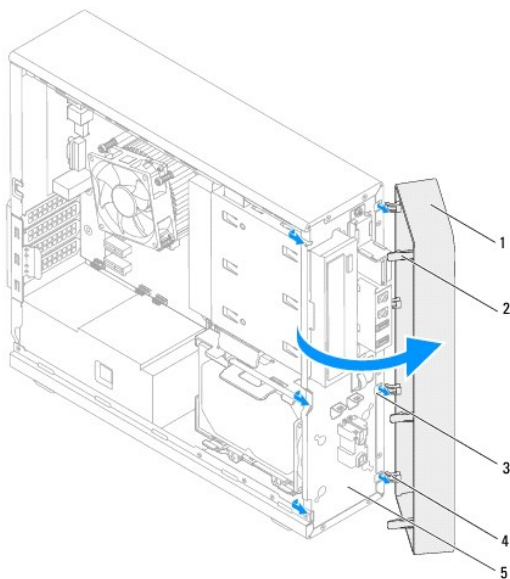
⚠ ΠΡΟΕΙΔΟΠΟΙΗΣΗ: Για να προστατευτείτε από ηλεκτροπληξία, πριν να αφαιρέσετε το κάλυμμα του υπολογιστή σας, αποσυνδέετε τον πάντα από την πρίζα.

⚠ ΠΡΟΕΙΔΟΠΟΙΗΣΗ: Μη θέτετε σε λειτουργία τον υπολογιστή σας αν έχετε αφαιρέσει κάποιο κάλυμμα (όπως τα καλύμματα του υπολογιστή, τις μπροστινές στεφάνες συγκράτησης, τα υποστηρίγματα ενδιάμεσων διατάξεων, τα ενθέματα του μπροστινού πλαισίου κλπ.).

⚠ ΠΡΟΣΟΧΗ: Μόνο εξουσιοδοτημένοι τεχνικοί σέρβις επιτρέπεται να κάνει επισκευές στον υπολογιστή σας. Βλάβες εξαιτίας σέρβις που δεν έχει εξουσιοδοτηθεί από την Dell δεν καλύπτονται από την εγγύησή σας.

Αφαίρεση της μπροστινής στεφάνης συγκράτησης

1. Ακολουθήστε τις οδηγίες ασφαλείας στην ενότητα [Πριν Ξεκινήσετε](#).
2. Αφαιρέστε το κάλυμμα του υπολογιστή (βλέπε [Αφαίρεση του καλύμματος του υπολογιστή](#)).
3. Τοποθετήστε τον υπολογιστή σε όρθια θέση.
4. Πιάστε και ελευθερώστε τις γλωττίδες της μπροστινής στεφάνης συγκράτησης τη μία μετά την άλλη, με τη σειρά, μετακινώντας τις έξω από το μπροστινό πλαίσιο.
5. Περιστρέψτε και τραβήξτε την μπροστινή στεφάνη συγκράτησης από την μπροστινή πλευρά του υπολογιστή για να αποδεσμεύσετε τους σφιγκτήρες της από τις υποδοχές του μπροστινού πλαισίου.

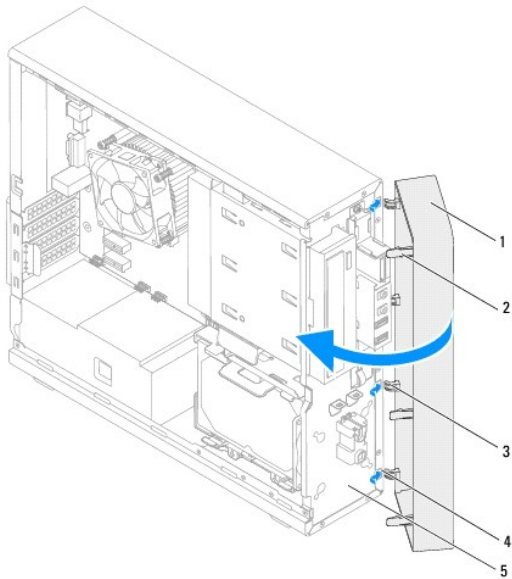


1	μπροστινή στεφάνη συγκράτησης	2	γλωττίδες μπροστινής στεφάνης συγκράτησης (3)
3	υποδοχές μπροστινού πλαισίου (4)	4	σφιγκτήρες μπροστινής στεφάνης συγκράτησης (4)
5	μπροστινό πλαίσιο		

6. Αφήστε στην άκρη την μπροστινή στεφάνη συγκράτησης σε ασφαλές σημείο.

Επανατοποθέτηση της μπροστινής στεφάνης συγκράτησης

1. Ακολουθήστε τις οδηγίες ασφαλείας στην ενότητα [Πριν Ξεκινήσετε](#).
2. Ευθυγραμμίστε τους σφιγκτήρες της μπροστινής στεφάνης συγκράτησης και περάστε τους μέσα στις υποδοχές του μπροστινού πλαισίου.
3. Περιστρέψτε την μπροστινή στεφάνη συγκράτησης προς τον υπολογιστή ωσότου οι γλωττίδες της κουμπώσουν στη σωστή θέση.



1	μπροστινή στεφάνη συγκράτησης	2	γλωττίδες μπροστινής στεφάνης συγκράτησης (3)
3	σφιγκτήρες μπροστινής στεφάνης συγκράτησης (4)	4	υποδοχές μπροστινού πλαισίου (4)
5	μπροστινό πλαίσιο		

4. Επανατοποθετήστε το κάλυμμα του υπολογιστή (βλέπε [Επανατοποθέτηση του καλύμματος του υπολογιστή](#)).

[Επιστροφή στη σελίδα περιεχομένων](#)


[Επιστροφή στη σελίδα περιεχομένων](#)

Αναβάθμιση του BIOS

Εγχειρίδιο σέρβις Dell™ Inspiron™ 620s

Το BIOS μπορεί να χρειαστεί αναβάθμιση όταν υπάρχει διαθέσιμη ενημερωμένη έκδοση ή κατά την αντικατάσταση της πλακέτας συστήματος. Για την αναβάθμιση του BIOS:

1. Ενεργοποιήστε τον υπολογιστή.
2. Επισκεφτείτε την ιστοσελίδα support.dell.com/support/downloads.
3. Εντοπίστε το αρχείο της ενημερωμένης έκδοσης του BIOS που ενδείκνυται για τον υπολογιστή σας.


 **ΣΗΜΕΙΩΣΗ:** Η ετικέτα εξυπηρέτησης του υπολογιστή σας βρίσκεται σε μία ετικέτα στο επάνω μέρος του υπολογιστή σας.

Αν έχετε την ετικέτα εξυπηρέτησης του υπολογιστή σας:

- a. Κάντε κλικ στο **Enter a Tag (Καταχώρηση ετικέτας)**.
- b. Καταχωρίστε την ετικέτα εξυπηρέτησης του υπολογιστή σας στο πεδίο **Enter a service tag (Καταχώριση ετικέτας εξυπηρέτησης)**, κάντε κλικ στην επιλογή **Go (Μετάβαση)** και προχωρήστε στο [βήμα 4](#).

Αν δεν έχετε την ετικέτα εξυπηρέτησης του υπολογιστή σας:

- a. Κάντε κλικ στο **Select Model (Επιλογή μοντέλου)**.
- b. Στη λίστα **Select Your Product Family (Επιλογή οικογένειας προϊόντων)** επιλέξτε τον τύπο του προϊόντος σας.
- c. Στη λίστα **Select Your Product Line (Επιλογή γραμμής προϊόντων)** επιλέξτε τη μάρκα του προϊόντος σας.
- d. Στη λίστα **Select Your Product Model (Επιλογή μοντέλου προϊόντος)** επιλέξτε τον αριθμό του μοντέλου του προϊόντος σας.

 **ΣΗΜΕΙΩΣΗ:** Αν έχετε επιλέξει διαφορετικό μοντέλο και θέλετε να εκτελεστεί η διαδικασία από την αρχή, κάντε κλικ στην επιλογή **Start Over (Εκτέλεση από την αρχή)** πάνω δεξιά στο μενού.

- e. Κάντε κλικ στην επιλογή **Confirm (Επιβεβαίωση)**.
4. Στην οθόνη εμφανίζεται μια λίστα με τα σχετικά αποτελέσματα. Κάντε κλικ στην επιλογή **BIOS**.
 5. Κάντε κλικ στην επιλογή **Download Now (Λήψη τώρα)** για να γίνει η λήψη του πιο πρόσφατα ενημερωμένου αρχείου BIOS. Εμφανίζεται το παράθυρο **File Download (Λήψη αρχείου)**.
 6. Κάντε κλικ στην επιλογή **Save (Αποθήκευση)** για να αποθηκευτεί το αρχείο στην επιφάνεια εργασίας σας. Το αρχείο κατεβαίνει στην επιφάνεια εργασίας σας.
 7. Πατήστε **Close (Κλείσιμο)** όταν εμφανιστεί το παράθυρο **Download Complete (Λήψη αρχείου ολοκληρώθηκε)**. Το εικονίδιο του αρχείου εμφανίζεται στην επιφάνεια εργασίας σας και έχει τον ίδιο τίτλο με το ληφθέν αρχείο αναβάθμισης του BIOS.
 8. Κάντε διπλό κλικ στο εικονίδιο του αρχείου στην επιφάνεια εργασίας και ακολουθήστε τις οδηγίες που εμφανίζονται στην οθόνη.

[Επιστροφή στη σελίδα περιεχομένων](#)

[Επιστροφή στη σελίδα περιεχομένων](#)

Κάρτες PCI Express

Εγχειρίδιο σέρβις Dell™ Inspiron™ 620s

- [Αφαίρεση καρτών PCI Express](#)
- [Επανατοποθέτηση καρτών PCI Express](#)
- [Διάθροψη του υπολογιστή σας μετά την αφαίρεση ή την εγκατάσταση της κάρτας PCI Express](#)

ΠΡΟΕΙΔΟΠΟΙΗΣΗ: Πριν από κάθε εργασία στο εσωτερικό του υπολογιστή σας, διαβάζετε τις οδηγίες για την ασφάλεια που έχουν σταλεί μαζί με τον υπολογιστή σας. Αν χρειάζεστε πρόσθετες πληροφορίες για τις καλύτερες πρακτικές ασφαλείας, ανατρέξτε στη σελίδα σχετικά με τη συμμόρφωση με τους κανονισμούς, στη διεύθυνση dell.com/regulatory_compliance.

ΠΡΟΕΙΔΟΠΟΙΗΣΗ: Για να προστατευτείτε από ηλεκτροπληξία, πριν να αφαιρέσετε το κάλυμμα του υπολογιστή σας, αποσυνδέετε τον πάντα από την πρίζα.

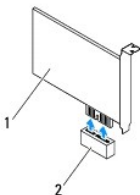
ΠΡΟΕΙΔΟΠΟΙΗΣΗ: Μη θέτετε σε λειτουργία τον υπολογιστή σας αν έχετε αφαιρέσει κάποιο κάλυμμα (όπως τα καλύμματα του υπολογιστή, τις στεφάνες, τα υποστηρίγματα ενδιάμεσων διατάξεων, τα ενθέματα του μπροστινού πλαισίου κ.λπ.).

ΠΡΟΣΟΧΗ: Μόνο εξουσιοδοτημένοι τεχνικοί σέρβις επιτρέπεται να κάνει επισκευές στον υπολογιστή σας. Βλάβες εξαιτίας σέρβις που δεν έχει εξουσιοδοτηθεί από την Dell δεν καλύπτονται από την εγγύησή σας.

Αφαίρεση καρτών PCI Express

1. Ακολουθήστε τις οδηγίες ασφαλείας στην ενότητα [Πριν ξεκινήσετε](#).
2. Αφαιρέστε το κάλυμμα του υπολογιστή (βλέπε [Αφαίρεση του καλύμματος του υπολογιστή](#)).
3. Αφαιρέστε το υποστηρίγμα συγκράτησης καρτών (βλέπε [Αφαίρεση του υποστηρίγματος συγκράτησης καρτών](#)).
4. Αποσυνδέστε κάθε καλώδιο που είναι συνδεδεμένο στην κάρτα, αν υπάρχει.
5. Αφαιρέστε την κάρτα PCI Express από την υποδοχή της.

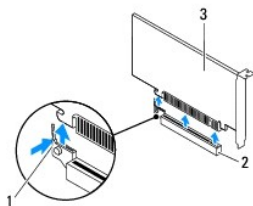
Κάρτα PCI Express x1 — Πιάστε την κάρτα από τις επάνω γωνίες της και ελευθερώστε την από τον σύνδεσμό της.



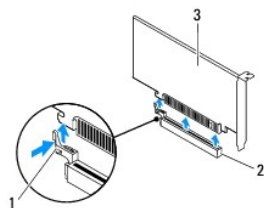
1	κάρτα PCI Express x1	2	υποδοχή κάρτας PCI Express x1
---	----------------------	---	-------------------------------

Κάρτα PCI Express x16 — Η γλωττίδα συγκράτησης στην υποδοχή κάρτας PCI Express x16 ενδέχεται να διαφέρει ανάλογα με το μοντέλο του υπολογιστή σας. Προβείτε σε μία από τις ακόλουθες ενέργειες ανάλογα με τον τύπο της γλωττίδας συγκράτησης στην υποδοχή κάρτας PCI Express x16.

1. Σπρώξτε τη γλωττίδα συγκράτησης πιάστε την κάρτα από τις επάνω γωνίες της και ελευθερώστε την από τον σύνδεσμό της.

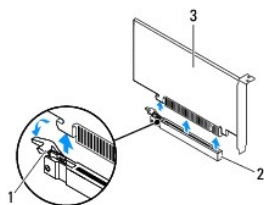


1	γλωττίδα συγκράτησης	2	υποδοχή κάρτας PCI Express x16
3	κάρτα PCI Express x16		

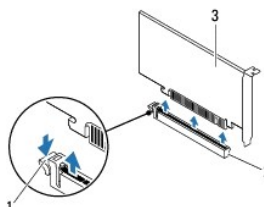


1	γλωττίδα συγκράτησης	2	υποδοχή κάρτας PCI Express x16
3	κάρτα PCI Express x16		

1 Πιέστε προς τα κάτω τη γλωττίδα ασφάλισης, πιάστε την κάρτα από τις επάνω γωνίες και βγάλτε την από το σύνδεσμά της.



1	γλωττίδα συγκράτησης	2	υποδοχή κάρτας PCI Express x16
3	κάρτα PCI Express x16		



1	γλωττίδα συγκράτησης	2	υποδοχή κάρτας PCI Express x16
3	κάρτα PCI Express x16		

6. Αν πρόκειται να αφαιρέσετε μόνιμα την κάρτα, εγκαταστήστε μια ενδιάμεση διάταξη στο άνοιγμα της κενής υποδοχής της.

ΣΗΜΕΙΩΣΗ: Για να διατηρηθεί η πιστοποίηση του υπολογιστή σύμφωνα με τους κανονισμούς της FCC είναι απαραίτητο να τοποθετήσετε τα υποστηρίγματα της ενδιάμεσης διάταξης πάνω από τα ανοίγματα των κενών υποδοχών καρτών. Επίσης, τα υποστηρίγματα δεν αφήνουν τον υπολογιστή σας να μαζέψει σκόνη και βρομιά.

Επανατοποθέτηση καρτών PCI Express

1. Ακολουθήστε τις οδηγίες ασφαλείας στην ενότητα [Πριν Ξεκινήσετε](#).

2. Ετοιμάστε την κάρτα για εγκατάσταση.

Για πληροφορίες σχετικά με τη διάρθρωση της κάρτας, την εκτέλεση εσωτερικών συνδέσεων ή κάθε άλλη προσαρμογή της για τον υπολογιστή σας, ανατρέξτε στην τεκμηρίωση που παραλάβετε μαζί με την κάρτα.

3. Τοποθετήστε την κάρτα PCI Express στην υποδοχή της.

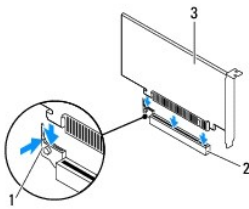
Κάρτα PCI Express x1 — Τοποθετήστε την κάρτα PCI Express στην υποδοχή στην πλακέτα συστήματος και πιέστε καλά προς τα κάτω. Βεβαιωθείτε ότι η κάρτα PCI Express εφάρμοσε καλά στην υποδοχή.



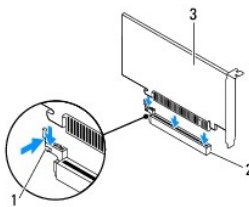
1	κάρτα PCI Express x1	2	υποδοχή κάρτας PCI Express x1
---	----------------------	---	-------------------------------

Κάρτα PCI Express x16 — Η γλωττίδα συγκράτησης στην υποδοχή κάρτας PCI Express x16 ενδέχεται να διαφέρει ανάλογα με το μοντέλο του υπολογιστή σας. Προβείτε σε μία από τις ακόλουθες ενέργειες ανάλογα με τον τύπο της γλωττίδας συγκράτησης στην υποδοχή κάρτας PCI Express x16.

- 1 Σπρώξτε τη γλωττίδα συγκράτησης και τοποθετήστε την κάρτα PCI Express στην υποδοχή στην πλακέτα συστήματος και πιέστε καλά προς τα κάτω. Βεβαιωθείτε ότι η κάρτα PCI Express εφάρμοσε καλά στην υποδοχή.

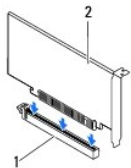


1	γλωττίδα συγκράτησης	2	υποδοχή κάρτας PCI Express x16
3	κάρτα PCI Express x16		



1	γλωττίδα συγκράτησης	2	υποδοχή κάρτας PCI Express x16
3	κάρτα PCI Express x16		

- 1 Τοποθετήστε την κάρτα PCI Express στην υποδοχή της στην πλακέτα συστήματος και πιέστε τη σταθερά προς τα κάτω. Βεβαιωθείτε ότι η κάρτα PCI Express εφάρμοσε καλά στην υποδοχή της.



1	υποδοχή κάρτας PCI Express x16	2	κάρτα PCI Express x16
---	--------------------------------	---	-----------------------



1	υποδοχή κάρτας PCI Express x16	2	κάρτα PCI Express x16
---	--------------------------------	---	-----------------------

4. Επανατοποθετήστε το υποστήριγμα συγκράτησης καρτών (βλέπε [Επανατοποθέτηση του υποστηρίγματος συγκράτησης καρτών](#)).

5. Συνδέστε όλα τα καλώδια που πρέπει να είναι προσαρτημένα στην κάρτα.

Για τις συνδέσεις των καλωδίων της κάρτας, ανατρέξτε στην τεκμηρίωση που παραλάβατε μαζί με την κάρτα.

ΠΡΟΣΟΧΗ: Μην περνάτε τα καλώδια πάνω ή πίσω από τις κάρτες. Αν τα καλώδια περνούν πάνω από τις κάρτες, μπορεί να εμποδίζουν το κάλυμμα του υπολογιστή να κλείσει σωστά ή να προκαλέσουν ζημιά στον εξοπλισμό.

6. Επανατοποθετήστε το κάλυμμα του υπολογιστή (βλέπε [Επανατοποθέτηση του καλύμματος του υπολογιστή](#)).

7. Συνδέστε ξανά τον υπολογιστή και τις συσκευές σε ηλεκτρικές πρίζες και, στη συνέχεια, θέστε τις σε λειτουργία.

8. Για να ολοκληρώσετε την εγκατάσταση, ανατρέξτε στην ενότητα [Διάρθρωση του υπολογιστή σας μετά την αφαίρεση ή την εγκατάσταση της κάρτας PCI Express](#).

Διάρθρωση του υπολογιστή σας μετά την αφαίρεση ή την εγκατάσταση της κάρτας PCI Express

ΣΗΜΕΙΩΣΗ: Για πληροφορίες σχετικά με τη θέση των εξωτερικών συνδέσμων, ανατρέξτε στην ενότητα *Setup Guide (Οδηγός ρύθμισης)*. Αν χρειάζεστε πληροφορίες για την εγκατάσταση προγραμμάτων οδήγησης και λογισμικού για την κάρτα σας, ανατρέξτε στην τεκμηρίωση που παραλάβατε μαζί με την κάρτα.

	Έχει τοποθετηθεί	Έχει αφαιρεθεί
Κάρτα ήχου	<ol style="list-style-type: none"> 1. Ανοίξτε το πρόγραμμα ρύθμισης συστήματος (ανατρέξτε στην ενότητα Ρυθμίσεις συστήματος). 2. Πηγαίνετε στην επιλογή Onboard Audio Controller (Ενσωματωμένος ελεγκτήρας ήχου) και, στη συνέχεια, αλλάξτε τη ρύθμιση σε Disabled (Απενεργοποιημένος). 3. Συνδέστε τις εξωτερικές συσκευές ήχου στους συνδέσμους της κάρτας ήχου. 	<ol style="list-style-type: none"> 1. Ανοίξτε το πρόγραμμα ρύθμισης συστήματος (ανατρέξτε στην ενότητα Ρυθμίσεις συστήματος). 2. Πηγαίνετε στην επιλογή Onboard Audio Controller (Ενσωματωμένος ελεγκτήρας ήχου) και, στη συνέχεια, αλλάξτε τη ρύθμιση σε Enabled (Ενεργοποιημένος). 3. Συνδέστε τις εξωτερικές συσκευές ήχου στους συνδέσμους στο πίσω πλαίσιο του υπολογιστή.
Κάρτα δικτύου	<ol style="list-style-type: none"> 1. Ανοίξτε το πρόγραμμα ρύθμισης συστήματος (ανατρέξτε στην ενότητα Ρυθμίσεις συστήματος). 2. Πηγαίνετε στην επιλογή Onboard LAN Controller (Ενσωματωμένος ελεγκτήρας LAN) και, στη συνέχεια, αλλάξτε τη ρύθμιση σε Disabled (Απενεργοποιημένος). 3. Συνδέστε το καλώδιο δικτύου στον σύνδεσμο της κάρτας δικτύου. 	<ol style="list-style-type: none"> 1. Ανοίξτε το πρόγραμμα ρύθμισης συστήματος (ανατρέξτε στην ενότητα Ρυθμίσεις συστήματος). 2. Πηγαίνετε στην επιλογή Onboard LAN Controller (Ενσωματωμένος ελεγκτήρας LAN) και, στη συνέχεια, αλλάξτε τη ρύθμιση σε Enabled (Ενεργοποιημένος). 3. Συνδέστε το καλώδιο δικτύου στον ενσωματωμένο σύνδεσμο δικτύου.

[Επιστροφή στη σελίδα περιεχομένων](#)

[Επιστροφή στη σελίδα περιεχομένων](#)

Υποστήριγμα συγκράτησης καρτών

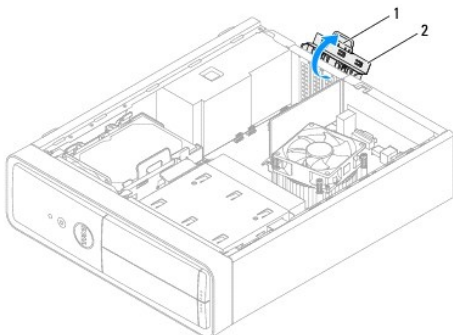
Εγχειρίδιο σέρβις Dell™ Inspiron™ 620s

- [Αφαίρεση του υποστηρίγματος συγκράτησης καρτών](#)
- [Επανατοποθέτηση του υποστηρίγματος συγκράτησης καρτών](#)

- ⚠ **ΠΡΟΕΙΔΟΠΟΙΗΣΗ:** Πριν από κάθε εργασία στο εσωτερικό του υπολογιστή σας, διαβάστε τις οδηγίες για την ασφάλεια που έχουν σταλεί μαζί με τον υπολογιστή σας. Αν χρειάζεστε πρόσθετες πληροφορίες για τις καλύτερες πρακτικές ασφαλείας, ανατρέξτε στη σελίδα σχετικά με τη συμμόρφωση με τους κανονισμούς, στη διεύθυνση dell.com/regulatory_compliance.
- ⚠ **ΠΡΟΕΙΔΟΠΟΙΗΣΗ:** Για να προστατευτείτε από ηλεκτροπληξία, πριν να αφαιρέσετε το κάλυμμα του υπολογιστή σας, αποσυνδέετε τον πάντα από την πρίζα.
- ⚠ **ΠΡΟΕΙΔΟΠΟΙΗΣΗ:** Μη θέτετε σε λειτουργία τον υπολογιστή σας αν έχετε αφαιρέσει κάποιο κάλυμμα (όπως τα καλύμματα του υπολογιστή, τις στεφάνες, τα υποστήριγματα ενδιάμεσων διατάξεων, τα ενθέματα του μπροστινού πλαισίου κ.λπ.).
- ⚠ **ΠΡΟΣΟΧΗ:** Μόνο εξουσιοδοτημένοι τεχνικοί σέρβις επιτρέπεται να κάνει επισκευές στον υπολογιστή σας. Βλάβες εξαιτίας σέρβις που δεν έχει εξουσιοδοτηθεί από την Dell δεν καλύπτονται από την εγγύησή σας.

Αφαίρεση του υποστηρίγματος συγκράτησης καρτών

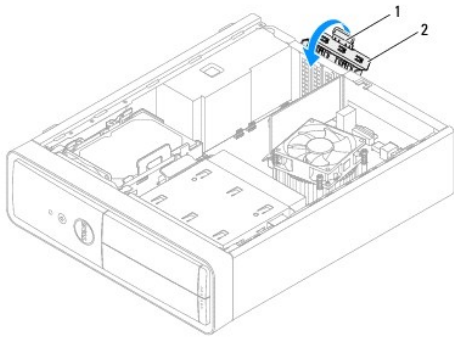
1. Ακολουθήστε τις οδηγίες ασφαλείας στην ενότητα [Πριν Ξεκινήσετε](#).
2. Αφαιρέστε το κάλυμμα του υπολογιστή (βλέπε [Αφαίρεση του καλύμματος του υπολογιστή](#)).
3. Σπρώξτε τις γλωττίδες αποδέσμευσης για να αποδεσμεύσετε το υποστήριγμα συγκράτησης καρτών από το πλαίσιο.



1	γλωττίδα αποδέσμευσης	2	υποστήριγμα συγκράτησης καρτών
---	-----------------------	---	--------------------------------

Επανατοποθέτηση του υποστηρίγματος συγκράτησης καρτών

1. Ακολουθήστε τις οδηγίες ασφαλείας στην ενότητα [Πριν Ξεκινήσετε](#).
2. Περιστρέψτε και σπρώξτε το υποστήριγμα συγκράτησης καρτών προς τον υπολογιστή έως ότου ασφαλίσει στη θέση του.
3. Επανατοποθετήστε το κάλυμμα του υπολογιστή (βλέπε [Επανατοποθέτηση του καλύμματος του υπολογιστή](#)).



1	γλωττίδα αποδέσμευσης	2	στήριγμα στερέωσης κάρτας
---	-----------------------	---	---------------------------

[Επιστροφή στη σελίδα περιεχομένων](#)

Δισκοειδής μπαταρία

Εγχειρίδιο σέρβις Dell™ Inspiron™ 620s

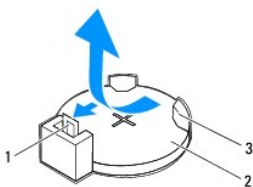
- [Αφαίρεση της δισκοειδούς μπαταρίας](#)
- [Αφαίρεση της δισκοειδούς μπαταρίας](#)

- ⚠ **ΠΡΟΕΙΔΟΠΟΙΗΣΗ:** Πριν από κάθε εργασία στο εσωτερικό του υπολογιστή σας, διαβάστε τις οδηγίες για την ασφάλεια που έχουν σταλεί μαζί με τον υπολογιστή σας. Αν χρειάζεστε πρόσθετες πληροφορίες για τις καλύτερες πρακτικές ασφαλείας, ανατρέξτε στη σελίδα σχετικά με τη συμμόρφωση με τους κανονισμούς, στη διεύθυνση www.dell.com/regulatory_compliance.
- ⚠ **ΠΡΟΕΙΔΟΠΟΙΗΣΗ:** Αν δεν εγκαταστήσετε σωστά την καινούρια μπαταρία, μπορεί να εκραγεί. Αντικαταστήστε την μπαταρία μόνο με τον ίδιο ή αντίστοιχο τύπο μπαταρίας που συνιστάται από τον κατασκευαστή. Απορρίψτε τις χρησιμοποιημένες μπαταρίες ακολουθώντας τις οδηγίες του κατασκευαστή.
- ⚠ **ΠΡΟΕΙΔΟΠΟΙΗΣΗ:** Για να προστατευτείτε από ηλεκτροπληξία, πριν να αφαιρέσετε το κάλυμμα του υπολογιστή σας, αποσυνδέετε τον πάντα από την πρίζα.
- ⚠ **ΠΡΟΕΙΔΟΠΟΙΗΣΗ:** Μη θέτετε σε λειτουργία τον υπολογιστή σας αν έχετε αφαιρέσει κάποιο κάλυμμα (όπως τα καλύμματα του υπολογιστή, τις στεφάνες, τα υποστηρίγματα ενδιάμεσων διατάξεων, τα ενθέματα του μπροστινού πλαισίου κ.λπ.).
- ⚠ **ΠΡΟΣΟΧΗ:** Μόνο εξουσιοδοτημένοι τεχνικοί σέρβις επιτρέπεται να κάνει επισκευές στον υπολογιστή σας. Βλάβες εξαιτίας σέρβις που δεν έχει εξουσιοδοτηθεί από την Dell δεν καλύπτονται από την εγγύησή σας.

Αφαίρεση της δισκοειδούς μπαταρίας

1. Σημειώστε όλες τις οθόνες στο πρόγραμμα ρύθμισης του συστήματος (βλέπε [Ρυθμίσεις συστήματος](#)) ώστε να μπορείτε να επαναφέρετε τις σωστές ρυθμίσεις αφού τοποθετήσετε την καινούρια δισκοειδή μπαταρία.
2. Ακολουθήστε τις οδηγίες ασφαλείας στην ενότητα [Πριν ξεκινήσετε](#).
3. Αφαιρέστε το κάλυμμα του υπολογιστή (βλέπε [Αφαίρεση του καλύμματος του υπολογιστή](#)).
4. Εντοπίστε την υποδοχή της μπαταρίας στην πλακέτα συστήματος (βλέπε [Εξαρτήματα πλακέτας συστήματος](#)).

- ⚠ **ΠΡΟΣΟΧΗ:** Αν ξεσφηνώσετε την μπαταρία από την υποδοχή της με αιχμηρό αντικείμενο, προσέξτε να μην αγγίξετε την πλακέτα συστήματος με το αντικείμενο αυτό. Φροντίστε να το περάσετε ανάμεσα στην μπαταρία και την υποδοχή προτού επιχειρήσετε να βγάλετε την μπαταρία. Αλλιώς, μπορεί να πάθει ζημιά η πλακέτα συστήματος γιατί θα αποκολληθεί η υποδοχή ή θα σπάσουν τα ίχνη του κυκλώματος πάνω στην πλακέτα συστήματος.
5. Για να αφαιρέσετε τη δισκοειδή μπαταρία, πιέστε τον μοχλό αποδέσμευσής της.

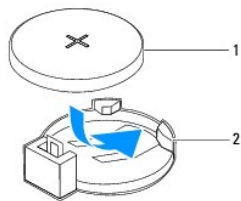


1	μοχλός αποδέσμευσης μπαταρίας	2	Δισκοειδής μπαταρία
3	υποδοχή μπαταρίας		

6. Αφήστε στην άκρη την μπαταρία σε ασφαλές σημείο.

Αφαίρεση της δισκοειδούς μπαταρίας

1. Ακολουθήστε τις οδηγίες που αναφέρει η ενότητα [Πριν ξεκινήσετε](#).
2. Τοποθετήστε την καινούρια δισκοειδή μπαταρία (CR2032) μέσα στην υποδοχή με την πλευρά που έχει την ετικέτα «+» προς τα πάνω και πιέστε την για να κουμπώσει στη σωστή θέση.



1 Δισκοειδής μπαταρία 2 υποδοχή μπαταρίας

3. Επανατοποθετήστε το κάλυμμα του υπολογιστή (βλέπε [Επανατοποθέτηση του καλύμματος του υπολογιστή](#)).
4. Συνδέστε τον υπολογιστή και τις συσκευές σας στην πρίζα και ενεργοποιήστε τις.
5. Μπείτε στο πρόγραμμα ρύθμισης του συστήματος (βλέπε [Ρυθμίσεις συστήματος](#)) και επαναφέρετε τις ρυθμίσεις που σημειώσατε στο [βήμα 1](#).

[Επιστροφή στη σελίδα περιεχομένων](#)

Κάλυμμα του υπολογιστή

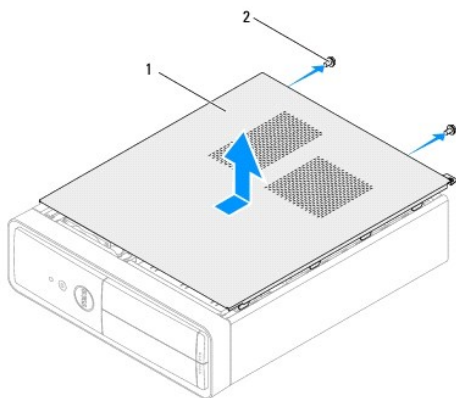
Εγχειρίδιο σέρβις Dell™ Inspiron™ 620s

- [Αφαίρεση του καλύμματος του υπολογιστή](#)
- [Επανατοποθέτηση του καλύμματος του υπολογιστή](#)

- ⚠ **ΠΡΟΕΙΔΟΠΟΙΗΣΗ:** Πριν από κάθε εργασία στο εσωτερικό του υπολογιστή σας, διαβάστε τις οδηγίες για την ασφάλεια που έχουν σταλεί μαζί με τον υπολογιστή σας. Αν χρειάζεστε πρόσθετες πληροφορίες για τις καλύτερες πρακτικές ασφαλείας, ανατρέξτε στη σελίδα σχετικά με τη συμμόρφωση με τους κανονισμούς, στη διεύθυνση www.dell.com/regulatory_compliance.
- ⚠ **ΠΡΟΕΙΔΟΠΟΙΗΣΗ:** Για να αποφύγετε το ενδεχόμενο ηλεκτροπληξίας, κοψίματος από τα κινούμενα πτερύγια του ανεμιστήρα ή άλλων μη αναμενόμενων τραυματισμών, προτού αφαιρέσετε το κάλυμμα πρέπει πάντα να αποσυνδέετε τον υπολογιστή σας από την ηλεκτρική πρίζα.
- ⚠ **ΠΡΟΕΙΔΟΠΟΙΗΣΗ:** Μη θέτετε σε λειτουργία τον υπολογιστή σας αν έχετε αφαιρέσει κάποιο κάλυμμα (όπως τα καλύμματα του υπολογιστή, τις στεφάνες, τα υποστηρίγματα ενδιάμεσων διατάξεων, τα ενθέματα του μπροστινού πλαισίου κ.λπ.).
- ⚠ **ΠΡΟΣΟΧΗ:** Μόνο εξουσιοδοτημένοι τεχνικοί σέρβις επιτρέπεται να κάνει επισκευές στον υπολογιστή σας. Βλάβες εξαιτίας σέρβις που δεν έχει εξουσιοδοτηθεί από την Dell δεν καλύπτονται από την εγγύησή σας.
- ⚠ **ΠΡΟΣΟΧΗ:** Φροντίστε να υπάρχει αρκετός χώρος για να στηρίζεται ο υπολογιστής όταν αφαιρεθεί το κάλυμμα—τουλάχιστον 30 εκατοστά (1 πόδι) στην επιφάνεια εργασίας.

Αφαίρεση του καλύμματος του υπολογιστή

1. Ακολουθήστε τις οδηγίες ασφαλείας στην ενότητα [Πριν Ξεκινήσετε](#).
2. Τοποθετήστε τον υπολογιστή σας στο πλάι, με το κάλυμά του στραμμένο προς τα επάνω.
3. Χρησιμοποιώντας ένα κατσαβίδι, αφαιρέστε τις δύο βίδες που συγκρατούν το κάλυμμα του υπολογιστή στο πλαίσιο.
4. Αποδεσμεύστε το κάλυμμα του υπολογιστή βγάζοντάς το συρτά από την μπροστινή πλευρά του υπολογιστή.
5. Σηκώστε το κάλυμμα για να βγει από τον υπολογιστή και αφήστε το στην άκρη σε ασφαλές σημείο.

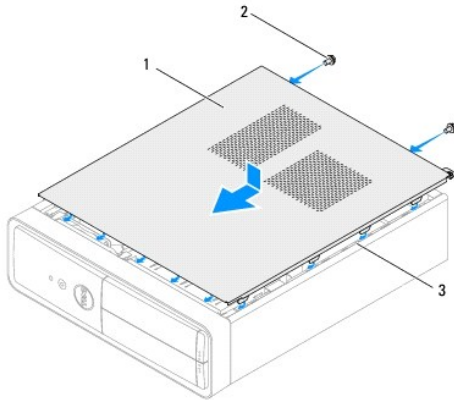


1	κάλυμμα υπολογιστή	2	βίδες (2)
---	--------------------	---	-----------

Επανατοποθέτηση του καλύμματος του υπολογιστή

1. Ακολουθήστε τις οδηγίες ασφαλείας στην ενότητα [Πριν Ξεκινήσετε](#).
2. Συνδέστε όλα τα καλώδια και τυλίξτε τα για να μην σας ενοχλούν.
3. Βεβαιωθείτε ότι δεν έχετε αφήσει μέσα στον υπολογιστή εργαλεία ή περιττά εξαρτήματα.
4. Ευθυγραμμίστε τις γλωττίδες στο κάτω μέρος του καλύμματος του υπολογιστή με τις υποδοχές που υπάρχουν κατά μήκος της άκρης του πλαισίου του.

5. Πιέστε το κάλυμμα προς τα κάτω και περάστε το συρτά προς την μπροστινή πλευρά του υπολογιστή.
6. Χρησιμοποιώντας ένα κατασβίδι, επανατοποθετήστε τις δύο βίδες που συγκρατούν το κάλυμμα του υπολογιστή στο πλαίσιο.



1	κάλυμμα υπολογιστή	2	βίδες (2)
3	υποδοχές		

7. Τοποθετήστε τον υπολογιστή σε όρθια θέση.

[Επιστροφή στη σελίδα περιεχομένων](#)

Επεξεργαστής

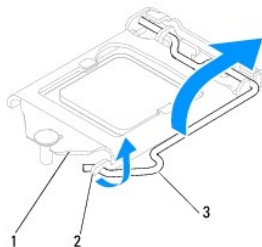
Εγχειρίδιο σέρβις Dell™ Inspiron™ 620s

- [Αφαίρεση του επεξεργαστή](#)
- [Επανατοποθέτηση του επεξεργαστή](#)

- ⚠ **ΠΡΟΕΙΔΟΠΟΙΗΣΗ:** Πριν από κάθε εργασία στο εσωτερικό του υπολογιστή σας, διαβάστε τις οδηγίες για την ασφάλεια που έχουν σταλεί μαζί με τον υπολογιστή σας. Αν χρειάζεστε πρόσθετες πληροφορίες για τις καλύτερες πρακτικές ασφαλείας, ανατρέξτε στη σελίδα σχετικά με τη συμμόρφωση με τους κανονισμούς, στη διεύθυνση www.dell.com/regulatory_compliance.
- ⚠ **ΠΡΟΕΙΔΟΠΟΙΗΣΗ:** Για να προστατευτείτε από ηλεκτροπληξία, πριν να αφαιρέσετε το κάλυμμα του υπολογιστή σας, αποσυνδέετε τον πάντα από την πρίζα.
- ⚠ **ΠΡΟΕΙΔΟΠΟΙΗΣΗ:** Μη θέτετε σε λειτουργία τον εξοπλισμό σας αν έχετε αφαιρέσει κάποιο κάλυμμα (όπως τα καλύμματα του υπολογιστή, τις στεφάνες, τα υποστηρίγματα ενδιάμεσων διατάξεων, τα ενθέματα του μπροστινού πλαισίου κ.λπ.).
- ⚠ **ΠΡΟΣΟΧΗ:** Μόνο εξουσιοδοτημένοι τεχνικοί σέρβις επιτρέπεται να κάνει επισκευές στον υπολογιστή σας. Βλάβες εξαιτίας σέρβις που δεν έχει εξουσιοδοτηθεί από την Dell δεν καλύπτονται από την εγγύησή σας.
- ⚠ **ΠΡΟΣΟΧΗ:** Μην εκτελέσετε τα βήματα που ακολουθούν αν δεν είστε εξοικειωμένος με την αφαίρεση και την επανατοποθέτηση του υλικού. Αν δεν εκτελέσετε σωστά τα βήματα αυτά, μπορεί να πάθει ζημιά η πλακέτα συστήματος του υπολογιστή σας. Για πληροφορίες σχετικά με την τεχνική εξυπηρέτηση, ανατρέξτε στις οδηγίες που περιλαμβάνει ο *Οδηγός ρύθμισης*.

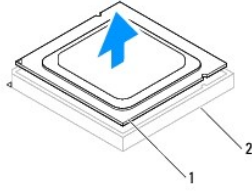
Αφαίρεση του επεξεργαστή

1. Ακολουθήστε τις διαδικασίες που αναφέρει η ενότητα [Πριν ξεκινήσετε](#).
 2. Αφαιρέστε το κάλυμμα του υπολογιστή (βλέπε [Αφαίρεση του καλύμματος του υπολογιστή](#)).
- ⚠ **ΠΡΟΣΟΧΗ:** Η διάταξη της ψύκτρας μπορεί να θερμανθεί πολύ στη διάρκεια της κανονικής λειτουργίας παρά το γεγονός ότι διαθέτει πλαστικό προστατευτικό. Αφήστε την αρκετή ώρα να κρυώσει προτού την αγγίξετε.
3. Αφαιρέστε τη διάταξη του ανεμιστήρα και της ψύκτρας του επεξεργαστή (βλέπε [Επανατοποθέτηση της διάταξης του ανεμιστήρα και της ψύκτρας του επεξεργαστή](#)).
- 🔍 **ΣΗΜΕΙΩΣΗ:** Αν δεν απαιτείται καινούρια ψύκτρα για τον νέο επεξεργαστή, χρησιμοποιήστε ξανά την αρχική διάταξη της ψύκτρας όταν θα επανατοποθετήσετε τον επεξεργαστή.
4. Πιέστε τον μοχλό αποδέσμευσης προς τα κάτω και σπρώξτε τον προς τα έξω για να τον αποδεσμεύσετε από τη γλωττίδα που τον συγκρατεί.
 5. Αφήστε το μοχλό αποδέσμευσης πλήρως προτεταμένο για να ανοίξετε το κάλυμμα του επεξεργαστή.



1	κάλυμμα επεξεργαστή	2	γλωττίδα	3	μοχλός αποδέσμευσης
---	---------------------	---	----------	---	---------------------

- ⚠ **ΠΡΟΣΟΧΗ:** Κατά την αφαίρεση του επεξεργαστή μην αγγίξετε τις ακίδες μέσα στην υποδοχή και προσέξτε να μην πέσει κάτι πάνω τους.
6. Ανασηκώστε προσεκτικά τον επεξεργαστή για να τον βγάλετε από την υποδοχή.
Αφήστε τον μοχλό αποδέσμευσης προτεταμένο στη θέση αποδέσμευσης ώστε η υποδοχή να είναι έτοιμη για την τοποθέτηση του νέου επεξεργαστή.



1	επεξεργαστής	2	υποδοχή
---	--------------	---	---------

Επανατοποθέτηση του επεξεργαστή

⚠ **ΠΡΟΣΟΧΗ:** Γειωθείτε αγγίζοντας μια άβαφη μεταλλική επιφάνεια στην πίσω πλευρά του υπολογιστή.

⚠ **ΠΡΟΣΟΧΗ:** Κατά την επανατοποθέτηση του επεξεργαστή μην αγγίξετε τις ακίδες μέσα στην υποδοχή και προσέξτε να μην πέσει κάτι πάνω τους.

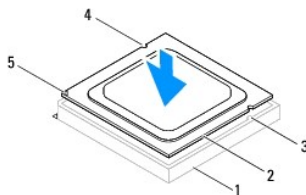
1. Ακολουθήστε τις διαδικασίες που αναφέρει η ενότητα [Πριν Ξεκινήσετε](#).
2. Βγάλτε τον καινούριο επεξεργαστή από τη συσκευασία του προσέχοντας να μην αγγίξετε την κάτω πλευρά του.

⚠ **ΠΡΟΣΟΧΗ:** Για να μην προκληθεί μόνιμη βλάβη στον επεξεργαστή και τον υπολογιστή όταν τεθεί σε λειτουργία ο υπολογιστής, πρέπει να τοποθετήσετε σωστά τον επεξεργαστή στην υποδοχή.

3. Αν ο μοχλός αποδέσμευσης στην υποδοχή δεν είναι πλήρως προτεταμένος, φέρτε τον στη σωστή θέση.
4. Ευθυγραμμίστε τις εγκοπές ευθυγράμμισης στον επεξεργαστή με τις γλωττίδες ευθυγράμμισης στην υποδοχή.
5. Ευθυγραμμίστε τις γωνίες της ακίδας 1 του επεξεργαστή και της υποδοχής.

⚠ **ΠΡΟΣΟΧΗ:** Για να μην προκληθεί ζημιά, βεβαιωθείτε ότι ο επεξεργαστής είναι κατάλληλα ευθυγραμμισμένος με την υποδοχή και μην τον πιέσετε υπερβολικά δυνατά κατά την εγκατάστασή του.

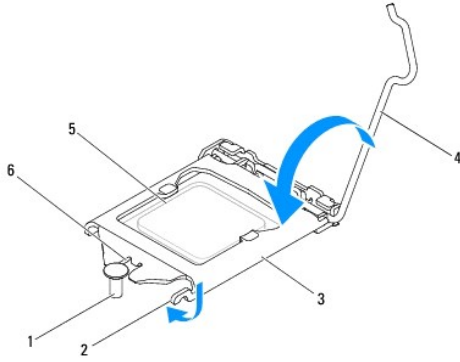
Βάλτε την άκρη του επεξεργαστή στην υποδοχή και βεβαιωθείτε ότι είναι σωστά τοποθετημένος.



1	υποδοχή	2	επεξεργαστής	3	γλωττίδες ευθυγράμμισης (2)
4	εγκοπές ευθυγράμμισης (2)	5	ένδειξη ακίδας 1 του επεξεργαστή		

⚠ **ΠΡΟΣΟΧΗ:** Βεβαιωθείτε ότι η εγκοπή του καλύμματος του επεξεργαστή είναι τοποθετημένη κάτω από το σημείο ευθυγράμμισης.

6. Όταν περάσει όλος ο επεξεργαστής μέσα στην υποδοχή, κλείστε το κάλυμμά του.
7. Στρέψτε τον μοχλό αποδέσμευσης προς τα κάτω και τοποθετήστε τον κάτω από τη γλωττίδα στο κάλυμμα του επεξεργαστή.



1	σημείο ευθυγράμμισης	2	γλωττίδα	3	κάλυμμα επεξεργαστή
4	μοχλός αποδέσμευσης	5	επεξεργαστής	6	εγκοπή καλύμματος επεξεργαστή

8. Καθαρίστε τη θερμοαγώγιμη πάστα από την κάτω πλευρά της ψύκτρας.

ΠΡΟΣΟΧΗ: Φροντίστε να βάλετε καινούρια θερμοαγώγιμη πάστα. Η καινούρια θερμοαγώγιμη πάστα είναι απολύτως απαραίτητη για να διασφαλιστεί η επαρκής θερμική σύζευξη που απαιτείται για τη βέλτιστη λειτουργία του επεξεργαστή.

9. Απλώστε την καινούρια θερμοαγώγιμη πάστα στην επάνω πλευρά τού επεξεργαστή.

10. Επανατοποθετήστε τη διάταξη του ανεμιστήρα και της ψύκτρας του επεξεργαστή (βλέπε [Επανατοποθέτηση της διάταξης του ανεμιστήρα και της ψύκτρας του επεξεργαστή](#)).

ΠΡΟΣΟΧΗ: Ελέγξτε αν η διάταξη του ανεμιστήρα και της ψύκτρας του επεξεργαστή είναι σωστά τοποθετημένη και στερεωμένη.

11. Επανατοποθετήστε το κάλυμμα του υπολογιστή (βλέπε [Επανατοποθέτηση του καλύμματος του υπολογιστή](#)).

12. Συνδέστε τον υπολογιστή και τις συσκευές σας σε ηλεκτρικές πρίζες και θέστε τα σε λειτουργία.

[Επιστροφή στη σελίδα περιεχομένων](#)

Μονάδες δίσκων

Εγχειρίδιο σέρβις Dell™ Inspiron™ 620s

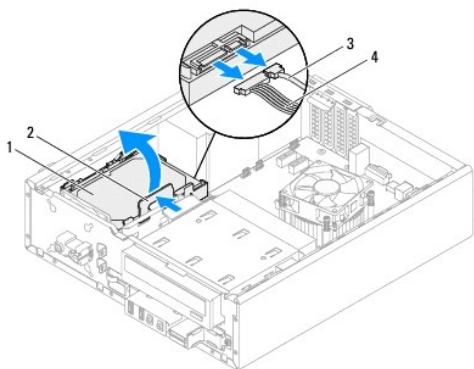
- [Μονάδα σκληρού δίσκου](#)
- [Μονάδα οπτικού δίσκου](#)

- ⚠ **ΠΡΟΕΙΔΟΠΟΙΗΣΗ:** Πριν από κάθε εργασία στο εσωτερικό του υπολογιστή σας, διαβάζετε τις οδηγίες για την ασφάλεια που έχουν σταλεί μαζί με τον υπολογιστή σας. Για πρόσθετες πληροφορίες σχετικά με τις βέλτιστες πρακτικές ασφαλείας, ανατρέξτε στην Αρχική σελίδα περί συμμόρφωσης με κανονισμούς (Regulatory Compliance Homepage), στη διεύθυνση www.dell.com/regulatory_compliance.
- ⚠ **ΠΡΟΕΙΔΟΠΟΙΗΣΗ:** Για να αποφύγετε τον κίνδυνο ηλεκτροπληξίας, αποσυνδέετε πάντοτε τον υπολογιστή σας από την ηλεκτρική πρίζα προτού αφαιρέσετε το κάλυμμα.
- ⚠ **ΠΡΟΕΙΔΟΠΟΙΗΣΗ:** Μη λειτουργείτε τον υπολογιστή σας αν κάποιο κάλυμμα (όπως μεταξύ άλλων το κάλυμμα του υπολογιστή, οι στεφάνες συγκράτησης, οι τάπες, τα ένθετα πρόσφυσης κ.λπ.) δεν είναι στη θέση του.
- ⚠ **ΠΡΟΣΟΧΗ:** Μόνο εξουσιοδοτημένοι τεχνικοί σέρβις επιτρέπεται να κάνει επισκευές στον υπολογιστή σας. Βλάβες εξαιτίας σέρβις που δεν έχει εξουσιοδοτηθεί από την Dell δεν καλύπτονται από την εγγύησή σας.

Μονάδα σκληρού δίσκου

Αφαίρεση της διατάξης μονάδας σκληρού δίσκου

- ⚠ **ΠΡΟΣΟΧΗ:** Αν πρόκειται να αντικαταστήσετε μονάδα σκληρού δίσκου η οποία περιέχει δεδομένα που θέλετε να κρατήσετε, δημιουργήστε εφεδρικά αντίγραφα των αρχείων σας προτού ξεκινήσετε τη συγκεκριμένη διαδικασία.
 1. Ακολουθήστε τις οδηγίες στην ενότητα [Πριν Ξεκινήσετε](#).
 2. Αφαιρέστε το κάλυμμα του υπολογιστή (ανατρέξτε στην ενότητα [Αφαίρεση του καλύμματος του υπολογιστή](#)).
 3. Αποσυνδέστε τα καλώδια τροφοδοσίας και δεδομένων από τη μονάδα σκληρού δίσκου.
 - ☑ **ΣΗΜΕΙΩΣΗ:** Αν δεν πρόκειται να αντικαταστήσετε τη μονάδα σκληρού δίσκου αυτήν τη στιγμή, αποσυνδέστε και το άλλο άκρο του καλωδίου δεδομένων από το σύνδεσμο της πλακέτας συστήματος και αφήστε το στην άκρη. Μπορείτε να χρησιμοποιήσετε το καλώδιο δεδομένων για να εγκαταστήσετε μια μονάδα σκληρού δίσκου στο μέλλον.
 4. Ωθήστε τη γλωττίδα στη διάταξη της μονάδας σκληρού δίσκου, ανασηκώστε και αφαιρέστε τη διάταξη της μονάδας σκληρού δίσκου από τον υπολογιστή.
- ⚠ **ΠΡΟΣΟΧΗ:** Φροντίστε να μη γρατζουνιστεί η πλακέτα του κυκλώματος της μονάδας σκληρού δίσκου κατά την αφαίρεση ή την επανατοποθέτηση της μονάδας σκληρού δίσκου.

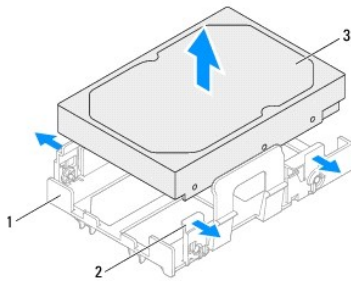


1	μονάδα σκληρού δίσκου	2	γλωττίδα
3	καλώδιο δεδομένων	4	καλώδιο τροφοδοσίας ρεύματος

5. Αν η αφαίρεση της μονάδας δίσκου αλλάζει τη διαμόρφωση της μονάδας δίσκου, βεβαιωθείτε ότι οι αντίστοιχες αλλαγές θα υπάρχουν και στο πρόγραμμα ρύθμισης συστήματος (βλ. ενότητα [Ρυθμίσεις συστήματος](#)).

Αφαίρεση της στεφάνης συγκράτησης της μονάδας σκληρού δίσκου

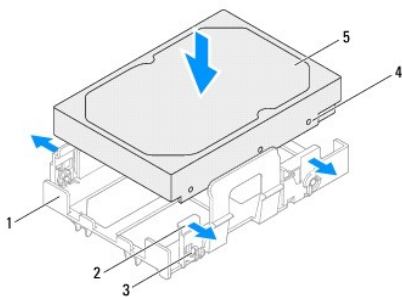
1. Ακολουθήστε τις οδηγίες στην ενότητα [Πριν Ξεκινήσετε](#).
2. Αφαιρέστε τη διάταξη της μονάδας σκληρού δίσκου (βλ. ενότητα [Αφαίρεση της διάταξης μονάδας σκληρού δίσκου](#)).
3. Τραβήξτε τις γλωττίδες της στεφάνης συγκράτησης της μονάδας σκληρού δίσκου προς τα έξω, ανασηκώστε και αφαιρέστε τη στεφάνη συγκράτησης της μονάδας σκληρού δίσκου.



1	στεφάνη συγκράτησης μονάδας σκληρού δίσκου	2	γλωττίδες (4)
3	μονάδα σκληρού δίσκου		

Επανατοποθέτηση της στεφάνης συγκράτησης μονάδας σκληρού δίσκου

1. Ακολουθήστε τις οδηγίες στην ενότητα [Πριν Ξεκινήσετε](#).
2. Τραβήξτε τις γλωττίδες της στεφάνης συγκράτησης της μονάδας σκληρού δίσκου προς τα έξω και τοποθετήστε τη μονάδα σκληρού δίσκου στη στεφάνη συγκράτησης της μονάδας σκληρού δίσκου.
3. Βεβαιωθείτε ότι οι ακροδέκτες της στεφάνης συγκράτησης της μονάδας σκληρού δίσκου έχουν τοποθετηθεί σωστά στις οπές ακροδεκτών της μονάδας σκληρού δίσκου.
4. Επανατοποθετήστε τη διάταξη της μονάδας σκληρού δίσκου (βλ. ενότητα [Επανατοποθέτηση της διάταξης μονάδας σκληρού δίσκου](#)).



1	στεφάνη συγκράτησης μονάδας σκληρού δίσκου	2	γλωττίδες (4)
3	ακροδέκτες (4)	4	οπές ακροδεκτών (4)
5	μονάδα σκληρού δίσκου		

Επανατοποθέτηση της διάταξης μονάδας σκληρού δίσκου

1. Ακολουθήστε τις οδηγίες στην ενότητα [Πριν Ξεκινήσετε](#).
2. Ανατρέξτε στην τεκμηρίωση που παραλάβετε μαζί με τη μονάδα δίσκου για να διαπιστώσετε αν είναι κατάλληλη για τον υπολογιστή σας.
3. Τοποθετήστε τη διάταξη της μονάδας σκληρού δίσκου μέσα στο φαντίο της.
4. Πατήστε τη γλωττίδα της διάταξης μονάδας σκληρού δίσκου έως ότου η διάταξη μονάδας σκληρού δίσκου κουμπώσει στη θέση της.
5. Συνδέστε τα καλώδια τροφοδοσίας και δεδομένων στη μονάδα σκληρού δίσκου.
6. Επανατοποθετήστε το κάλυμμα του υπολογιστή (ανατρέξτε στην ενότητα [Επανατοποθέτηση του καλύμματος του υπολογιστή](#)).
7. Συνδέστε τον υπολογιστή και τις συσκευές σας στην πρίζα και ενεργοποιήστε τις.
8. Ανατρέξτε στην τεκμηρίωση που παραλάβετε μαζί με τη μονάδα δίσκου, για οδηγίες σχετικά με την εγκατάσταση τυχόν λογισμικού που απαιτείται για τη λειτουργία της μονάδας δίσκου.
9. Ελέγξτε το πρόγραμμα ρύθμισης συστήματος για αλλαγές στη διαμόρφωση της μονάδας δίσκου (ανατρέξτε στην ενότητα [Ρυθμίσεις συστήματος](#)).

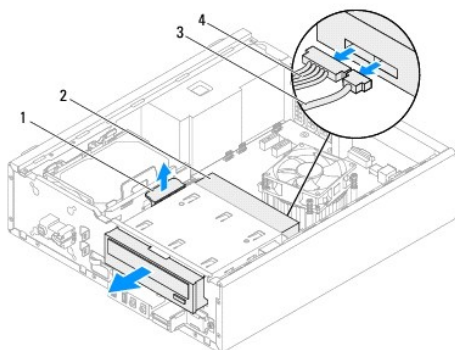
Μονάδα οπτικού δίσκου

Αφαίρεση της μονάδας οπτικού δίσκου

1. Ακολουθήστε τις οδηγίες στην ενότητα [Πριν Ξεκινήσετε](#).
2. Αφαιρέστε το κάλυμμα του υπολογιστή (ανατρέξτε στην ενότητα [Αφαίρεση του καλύμματος του υπολογιστή](#)).
3. Αφαιρέστε τη μπροστινή στεφάνη συγκράτησης (ανατρέξτε στην ενότητα [Αφαίρεση της μπροστινής στεφάνης συγκράτησης](#)).
4. Αποσυνδέστε τα καλώδια τροφοδοσίας και δεδομένων από τη μονάδα οπτικού δίσκου.

ΣΗΜΕΙΩΣΗ: Αν δεν πρόκειται να επανατοποθετήσετε τη μονάδα οπτικού δίσκου αυτήν τη στιγμή, αποσυνδέστε και το άλλο άκρο του καλωδίου δεδομένων από το σύνδεσμο της πλακέτας συστήματος και αφήστε το στην άκρη. Μπορείτε να χρησιμοποιήσετε το καλώδιο δεδομένων για να εγκαταστήσετε μια μονάδα οπτικού δίσκου στο μέλλον.

5. Ανασηκώστε τη γλωττίδα συγκράτησης και σύρετε προς τα έξω τη μονάδα οπτικού δίσκου από το μπροστινό τμήμα του υπολογιστή.

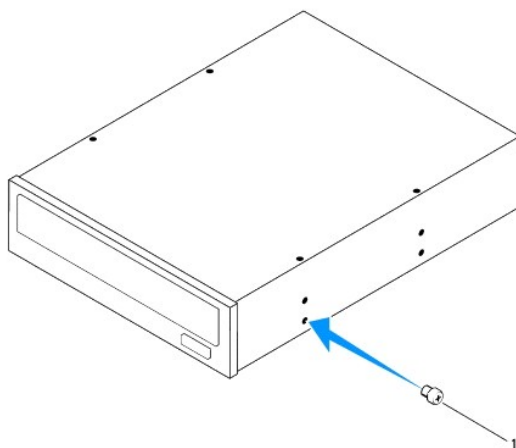


1	γλωττίδα συγκράτησης	2	μονάδα οπτικού δίσκου
3	καλώδιο δεδομένων	4	καλώδιο τροφοδοσίας ρεύματος

6. Τοποθετήστε στην άκρη τη μονάδα οπτικού δίσκου σε μια ασφαλή τοποθεσία.

Επανατοποθέτηση της μονάδας οπτικού δίσκου

1. Ακολουθήστε τις οδηγίες στην ενότητα [Πριν ξεκινήσετε](#).
2. Αφαιρέστε τη βίδα από την αρχική μονάδα οπτικού δίσκου και τοποθετήστε την στη νέα μονάδα οπτικού δίσκου.



1	βίδα
---	------

3. Σύρετε απαλά τη μονάδα οπτικού δίσκου στο φαντίο της μονάδας οπτικού δίσκου από τη μπροστινή πλευρά του υπολογιστή μέχρι να κουμπώσει στη θέση της.
4. Συνδέστε τα καλώδια τροφοδοσίας ρεύματος και δεδομένων στη μονάδα οπτικού δίσκου.
5. Επανατοποθετήστε τη μπροστινή στεφάνη συγκράτησης (ανατρέξτε στην ενότητα [Επανατοποθέτηση της μπροστινής στεφάνης συγκράτησης](#)).
6. Επανατοποθετήστε το κάλυμμα του υπολογιστή (ανατρέξτε στην ενότητα [Επανατοποθέτηση του καλύμματος του υπολογιστή](#)).

7. Συνδέστε τον υπολογιστή και τις συσκευές σας σε ηλεκτρικές πρίζες και, στη συνέχεια, θέστε τις σε λειτουργία.
 8. Ανατρέξτε στην τεκμηρίωση που παραλάβατε μαζί με τη μονάδα δίσκου, για οδηγίες σχετικά με την εγκατάσταση τυχόν λογισμικού που απαιτείται για τη λειτουργία της μονάδας δίσκου.
 9. Ελέγξτε το πρόγραμμα ρύθμισης συστήματος για αλλαγές στη διαμόρφωση της μονάδας δίσκου (ανατρέξτε στην ενότητα [Ρυθμίσεις συστήματος](#)).
-

[Επιστροφή στη σελίδα περιεχομένων](#)

[Επιστροφή στη σελίδα περιεχομένων](#)

Ανεμιστήρες

Εγχειρίδιο σέρβις Dell™ Inspiron™ 620s

- [Ανεμιστήρας πλαισίου](#)
- [Διάταξη ανεμιστήρα και ψύκτρας επεξεργαστή](#)

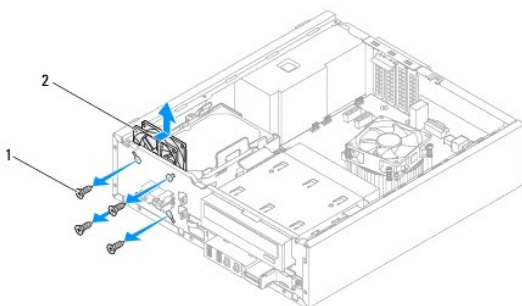
- ⚠ **ΠΡΟΕΙΔΟΠΟΙΗΣΗ:** Πριν από κάθε εργασία στο εσωτερικό του υπολογιστή σας, διαβάστε τις οδηγίες για την ασφάλεια που έχουν σταλεί μαζί με τον υπολογιστή σας. Αν χρειάζεστε πρόσθετες πληροφορίες για τις καλύτερες πρακτικές ασφαλείας, ανατρέξτε στη σελίδα σχετικά με τη συμμόρφωση με τους κανονισμούς, στη διεύθυνση www.dell.com/regulatory_compliance.
- ⚠ **ΠΡΟΕΙΔΟΠΟΙΗΣΗ:** Για να προστατευτείτε από ηλεκτροπληξία, πριν να αφαιρέσετε το κάλυμμα του υπολογιστή σας, αποσυνδέετε τον πάντα από την πρίζα.
- ⚠ **ΠΡΟΕΙΔΟΠΟΙΗΣΗ:** Μη θέτετε σε λειτουργία τον υπολογιστή σας αν έχετε αφαιρέσει κάποιο κάλυμμα (όπως τα καλύμματα του υπολογιστή, τις στεφάνες, τα υποστηρίγματα ενδιάμεσων διατάξεων, τα ενθέματα του μπροστινού πλαισίου κ.λπ.).
- ⚠ **ΠΡΟΣΟΧΗ:** Μόνο εξουσιοδοτημένοι τεχνικός σέρβις επιτρέπεται να κάνει επισκευές στον υπολογιστή σας. Βλάβες εξαιτίας σέρβις που δεν έχει εξουσιοδοτηθεί από την Dell δεν καλύπτονται από την εγγύησή σας.

Ανεμιστήρας πλαισίου

Αφαίρεση ανεμιστήρα πλαισίου

- ⚠ **ΠΡΟΣΟΧΗ:** Κατά την αφαίρεση του ανεμιστήρα του πλαισίου μην αγγίζετε τα πτερύγιά του γιατί μπορεί να πάθει ζημιά ο ανεμιστήρας.

1. Ακολουθήστε τις οδηγίες ασφαλείας στην ενότητα [Πριν ξεκινήσετε](#).
2. Αφαιρέστε το κάλυμμα του υπολογιστή (βλέπε [Αφαίρεση του καλύμματος του υπολογιστή](#)).
3. Αποσυνδέστε το καλώδιο του ανεμιστήρα του πλαισίου από τον σύνδεσμο στην πλακέτα συστήματος, FAN_SYS1 (βλέπε [Εξαρτήματα πλακέτας συστήματος](#)).
4. Αφαιρέστε τις τέσσερις βίδες που συγκρατούν τον ανεμιστήρα του πλαισίου πάνω στο πλαίσιο του υπολογιστή.
5. Σηκώστε συρτά τον ανεμιστήρα του πλαισίου και βγάλτε τον από τον υπολογιστή με τον τρόπο που υποδεικνύεται στην εικόνα.



1	βίδες (4)	2	ανεμιστήρας πλαισίου
---	-----------	---	----------------------

Αντικατάσταση του ανεμιστήρα πλαισίου

1. Ακολουθήστε τις οδηγίες ασφαλείας στην ενότητα [Πριν ξεκινήσετε](#).
2. Ευθυγραμμίστε τις οπές για τις βίδες που βρίσκονται πάνω στον ανεμιστήρα του πλαισίου με τις αντίστοιχες οπές στο πλαίσιο του υπολογιστή.

- Επανατοποθετήστε τις τέσσερις βίδες που συγκρατούν τον ανεμιστήρα του πλαισίου πάνω στο πλαίσιο του υπολογιστή.
- Συνδέστε το καλώδιο του ανεμιστήρα του πλαισίου στον σύνδεσμο στην πλακέτα συστήματος, FAN_SYS1 (βλέπε [Εξαρτήματα πλακέτας συστήματος](#)).
- Επανατοποθετήστε το κάλυμμα του υπολογιστή (βλέπε [Επανατοποθέτηση του καλύμματος του υπολογιστή](#)).

Διάταξη ανεμιστήρα και ψύκτρας επεξεργαστή

ΠΡΟΕΙΔΟΠΟΙΗΣΗ: Η διάταξη του ανεμιστήρα και της ψύκτρας του επεξεργαστή μπορεί να θερμανθεί πολύ στη διάρκεια της κανονικής λειτουργίας παρά το γεγονός ότι διαθέτει πλαστικό προστατευτικό. Αφήστε την αρκετή ώρα να κρυώσει προτού την αγγίξετε.

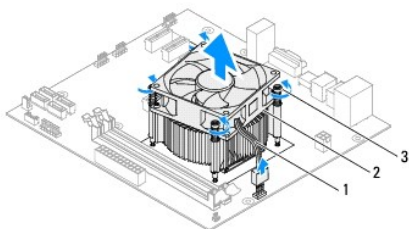
ΠΡΟΣΟΧΗ: Η διάταξη του ανεμιστήρα και της ψύκτρας του επεξεργαστή είναι ενιαία μονάδα. Μην επιχειρήσετε να αφαιρέσετε χωριστά τον ανεμιστήρα.

Επανατοποθέτηση της διάταξης του ανεμιστήρα και της ψύκτρας του επεξεργαστή

- Ακολουθήστε τις οδηγίες ασφαλείας στην ενότητα [Πριν ξεκινήσετε](#).
- Αφαιρέστε το κάλυμμα του υπολογιστή (βλέπε [Αφαίρεση του καλύμματος του υπολογιστή](#)).
- Αποσυνδέστε το καλώδιο του ανεμιστήρα του επεξεργαστή από τον σύνδεσμο στην πλακέτα συστήματος, FAN_SYS1 (βλέπε [Εξαρτήματα πλακέτας συστήματος](#)).
- Χρησιμοποιώντας ένα καταβίδι με επίπεδη μύτη, χαλαρώστε τις τέσσερις μη αποσπώμενες βίδες που συγκρατούν τη διάταξη του ανεμιστήρα επεξεργαστή και τη διάταξη ψύξης στην πλακέτα συστήματος.

ΠΡΟΣΟΧΗ: Όταν αφαιρέσετε τη διάταξη του ανεμιστήρα και της ψύκτρας του επεξεργαστή, γυρίστε την ανάποδα ή στο πλάι για να μην πάθει ζημιά η θερμική διαεπαφή της ψύκτρας.

- Σηκώστε τη διάταξη του ανεμιστήρα και της ψύκτρας του επεξεργαστή και βγάλτε την από τον υπολογιστή.




1	καλώδιο ανεμιστήρα επεξεργαστή	2	διάταξη ανεμιστήρα και ψύκτρας επεξεργαστή
3	μη αποσπώμενες βίδες (4)		

Επανατοποθέτηση της διάταξης του ανεμιστήρα και της ψύκτρας του επεξεργαστή

- Ακολουθήστε τις οδηγίες ασφαλείας στην ενότητα [Πριν ξεκινήσετε](#).
- Καθαρίστε τη θερμοαγώγιμη πάστα από την κάτω πλευρά της ψύκτρας.

ΠΡΟΣΟΧΗ: Φροντίστε να βάλετε καινούρια θερμοαγώγιμη πάστα. Η καινούρια θερμοαγώγιμη πάστα είναι απολύτως απαραίτητη για να διασφαλιστεί η επαρκής θερμική σύζευξη που απαιτείται για τη βέλτιστη λειτουργία του επεξεργαστή.

3. Απλώστε την καινούρια θερμοαγώγιμη πάστα στην πάνω πλευρά του επεξεργαστή.
4. Τοποθετήστε τη διάταξη του ανεμιστήρα και της ψύκτρας του επεξεργαστή πάνω από τον επεξεργαστή.
5. Ευθυγραμμίστε τις τέσσερις μη αποσπώμενες βίδες στη διάταξη του ανεμιστήρα και της ψύκτρας του επεξεργαστή με τις αντίστοιχες οπές στην πλακέτα συστήματος.
6. Σφίξτε τις τέσσερις μη αποσπώμενες βίδες που συγκρατούν τη διάταξη του ανεμιστήρα και της ψύκτρας του επεξεργαστή πάνω στην πλακέτα συστήματος.

 **ΣΗΜΕΙΩΣΗ:** Ελέγξτε αν η διάταξη του ανεμιστήρα και της ψύκτρας του επεξεργαστή είναι σωστά τοποθετημένη και στερεωμένη.

7. Συνδέστε το καλώδιο του ανεμιστήρα του επεξεργαστή στον σύνδεσμο στην πλακέτα συστήματος, FAN_CPU (βλέπε [Εξαρτήματα πλακέτας συστήματος](#)).
8. Επανατοποθετήστε το κάλυμμα του υπολογιστή (βλέπε [Επανατοποθέτηση του καλύμματος του υπολογιστή](#)).
9. Συνδέστε τον υπολογιστή και τις συσκευές σας σε ηλεκτρικές πρίζες και θέστε τις σε λειτουργία.

[Επιστροφή στη σελίδα περιεχομένων](#)

Μπροστινό πλαίσιο I/O

Εγχειρίδιο σέρβις Dell™ Inspiron™ 620s

- [Αφαίρεση του μπροστινού πλαισίου I/O](#)
- [Αντικατάσταση του μπροστινού πλαισίου I/O](#)

- ⚠ **ΠΡΟΕΙΔΟΠΟΙΗΣΗ:** Πριν από κάθε εργασία στο εσωτερικό του υπολογιστή σας, διαβάστε τις οδηγίες για την ασφάλεια που έχουν σταλεί μαζί με τον υπολογιστή σας. Αν χρειάζεστε πρόσθετες πληροφορίες για τις καλύτερες πρακτικές ασφαλείας, ανατρέξτε στη σελίδα σχετικά με τη συμμόρφωση με τους κανονισμούς, στη διεύθυνση www.dell.com/regulatory_compliance.
- ⚠ **ΠΡΟΕΙΔΟΠΟΙΗΣΗ:** Για να προστατευτείτε από ηλεκτροπληξία, πριν να αφαιρέσετε το κάλυμμα του υπολογιστή σας, αποσυνδέετε τον πάντα από την πρίζα.
- ⚠ **ΠΡΟΕΙΔΟΠΟΙΗΣΗ:** Μη θέσετε σε λειτουργία τον υπολογιστή σας αν έχετε αφαιρέσει κάποιο κάλυμμα (όπως τα καλύμματα του υπολογιστή, τις στεφάνες, τα υποστηρίγματα ενδιάμεσων διατάξεων, τα ενθέματα του μπροστινού πλαισίου κ.λπ.).
- ⚠ **ΠΡΟΣΟΧΗ:** Μόνο εξουσιοδοτημένοι τεχνικοί σέρβις επιτρέπεται να κάνει επισκευές στον υπολογιστή σας. Βλάβες εξαιτίας σέρβις που δεν έχει εξουσιοδοτηθεί από την Dell δεν καλύπτονται από την εγγύησή σας.

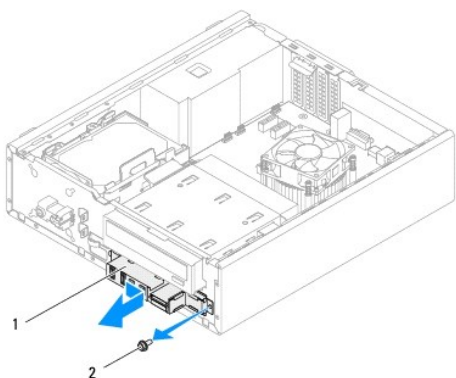
Αφαίρεση του μπροστινού πλαισίου I/O

🔍 **ΣΗΜΕΙΩΣΗ:** Την ώρα που αφαιρείτε όλα τα καλώδια σημειώστε τη διαδρομή τους για να μπορέσετε να τα επανατοποθετήσετε σωστά όταν εγκαταστήσετε το νέο μπροστινό πλαίσιο I/O.

1. Ακολουθήστε τις οδηγίες ασφαλείας στην ενότητα [Πριν Ξεκινήσετε](#).
2. Αφαιρέστε το κάλυμμα του υπολογιστή (βλέπε [Αφαίρεση του καλύμματος του υπολογιστή](#)).
3. Αφαιρέστε την μπροστινή στεφάνη συγκράτησης (βλέπε [Αφαίρεση της μπροστινής στεφάνης συγκράτησης](#)).

⚠ **ΠΡΟΣΟΧΗ:** Καθώς σύρετε το μπροστινό πλαίσιο I/O έξω από τον υπολογιστή, να είστε ιδιαίτερα προσεκτικοί. Αν δεν προσέξετε, μπορεί να προκληθεί ζημιά στους συνδέσμους των καλωδίων και στους συνδετήρες που τα συγκρατούν στη σωστή διαδρομή.

4. Αποσυνδέστε τα καλώδια του μπροστινού πλαισίου I/O από τους συνδέσμους της πλακέτας συστήματος, AUDIOF1, USBF1 και USBF2 (βλέπε [Εξαρτήματα πλακέτας συστήματος](#)).
5. Αφαιρέστε τη βίδα που συγκρατεί το μπροστινό πλαίσιο I/O στο μπροστινό τμήμα του πλαισίου.
6. Σύρετε το μπροστινό πλαίσιο I/O προς τα πλαινά για να απελευθερώσετε τους σφιγκτήρες από το μπροστινό πλαίσιο, τραβήξτε και αφαιρέστε το πλαίσιο I/O.



Αντικατάσταση του μπροστινού πλαισίου I/O

⚠ ΠΡΟΣΟΧΗ: Για να μην πάθουν ζημιά οι σύνδεσμοι των καλωδίων και οι συνδετήρες που τα συγκρατούν στη σωστή διαδρομή, περάστε συρτά το μπροστινό πλαίσιο USB μέσα στη θυρίδα των σφιγκτήρων του.

1. Ακολουθήστε τις οδηγίες ασφαλείας στην ενότητα [Πριν Ξεκινήσετε](#).
 2. Ευθυγραμμίστε και σύρετε τους σφιγκτήρες του μπροστινού πλαισίου I/O στις υποδοχές τους.
 3. Επανατοποθετήστε τη βίδα που συγκρατεί το μπροστινό πλαίσιο I/O στο μπροστινό τμήμα του πλαισίου.
 4. Συνδέστε τα καλώδια του μπροστινού πλαισίου I/O από στους συνδέσμους της πλακέτας συστήματος, AUDIOF1, USBF1 και USBF2 (βλέπε [Έξαρτήματα πλακέτας συστήματος](#)).
 5. Επανατοποθετήστε την μπροστινή στεφάνη συγκράτησης (βλέπε [Επανατοποθέτηση της μπροστινής στεφάνης συγκράτησης](#)).
 6. Επανατοποθετήστε το κάλυμμα του υπολογιστή (βλέπε [Επανατοποθέτηση του καλύμματος του υπολογιστή](#)).
 7. Συνδέστε τον υπολογιστή και τις συσκευές σας σε ηλεκτρικές πρίζες και θέστε τις σε λειτουργία.
-

[Επιστροφή στη σελίδα περιεχομένων](#)

Μονάδες μνήμης

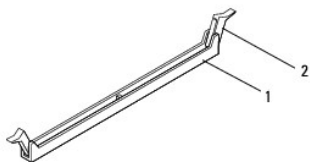
Εγχειρίδιο σέρβις Dell™ Inspiron™ 620s

- [Αφαίρεση μονάδων μνήμης](#)
- [Αφαίρεση μονάδων μνήμης](#)

- ⚠ **ΠΡΟΣΙΔΟΠΟΙΗΣΗ:** Πριν από κάθε εργασία στο εσωτερικό του υπολογιστή σας, διαβάζετε τις οδηγίες για την ασφάλεια που έχουν σταλεί μαζί με τον υπολογιστή σας. Αν χρειάζεστε πρόσθετες πληροφορίες για τις καλύτερες πρακτικές ασφαλείας, ανατρέξτε στη σελίδα σχετικά με τη συμμόρφωση με τους κανονισμούς, στη διεύθυνση www.dell.com/regulatory_compliance.
- ⚠ **ΠΡΟΣΙΔΟΠΟΙΗΣΗ:** Για να προστατευτείτε από ηλεκτροπληξία, πριν να αφαιρέσετε το κάλυμμα του υπολογιστή σας, αποσυνδέετε τον πάντα από την πρίζα.
- ⚠ **ΠΡΟΣΙΔΟΠΟΙΗΣΗ:** Μη θέτετε σε λειτουργία τον υπολογιστή σας αν έχετε αφαιρέσει κάποιο κάλυμμα (όπως τα καλύμματα του υπολογιστή, τις στεφάνες, τα υποστηρίγματα ενδιάμεσων διατάξεων, τα ενθέματα του μπροστινού πλαισίου κ.λπ.).
- ⚠ **ΠΡΟΣΟΧΗ:** Μόνο εξουσιοδοτημένος τεχνικός σέρβις επιτρέπεται να κάνει επισκευές στον υπολογιστή σας. Βλάβες εξαιτίας σέρβις που δεν έχει εξουσιοδοτηθεί από την Dell δεν καλύπτονται από την εγγύησή σας.

Αφαίρεση μονάδων μνήμης

1. Ακολουθήστε τις οδηγίες ασφαλείας στην ενότητα [Πριν Ξεκινήσετε](#).
2. Αφαιρέστε το κάλυμμα του υπολογιστή (βλέπε [Αφαίρεση του καλύμματος του υπολογιστή](#)).
3. Εντοπίστε τις μονάδες μνήμης στην πλακέτα συστήματος (βλέπε [Εξαρτήματα πλακέτας συστήματος](#)).
4. Πιέστε προς τα έξω τον συνδετήρα συγκράτησης στο κάθε άκρο του συνδέσμου της μονάδας μνήμης.

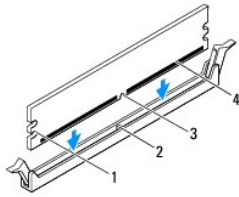


1	σύνδεσμος μονάδας μνήμης	2	συνδετήρες στερέωσης (2)
---	--------------------------	---	--------------------------

5. Πιάστε τη μονάδα μνήμης και τραβήξτε την προς τα πάνω.
Αν δυσκολευτείτε να αφαιρέσετε τη μονάδα μνήμης, λυγίστε την απαλά πίσω μπρος για να τη βγάλετε από το σύνδεσμο.

Αφαίρεση μονάδων μνήμης

1. Ακολουθήστε τις οδηγίες ασφαλείας στην ενότητα [Πριν Ξεκινήσετε](#).
2. Πιέστε προς τα έξω τον συνδετήρα συγκράτησης στο κάθε άκρο του συνδέσμου της μονάδας μνήμης.
 - ⚠ **ΠΡΟΣΟΧΗ:** Μόνο εξουσιοδοτημένος τεχνικός σέρβις επιτρέπεται να κάνει επισκευές στον υπολογιστή σας. Βλάβες εξαιτίας σέρβις που δεν έχει εξουσιοδοτηθεί από την Dell δεν καλύπτονται από την εγγύησή σας.
 - ⚠ **ΠΡΟΣΟΧΗ:** Μην εγκαθιστάτε μονάδες μνήμης ECC ή DDR3U.
 - ⚠ **ΠΡΟΣΟΧΗ:** Εάν αφαιρέσετε τις αρχικές μονάδες μνήμης από τον υπολογιστή σε περίπτωση αναβάθμισης μνήμης, φυλάξτε τις ξεχωριστά από τυχόν καινούργιες μονάδες μνήμης που μπορεί να διαθέτετε, ακόμη κι αν αγοράσατε τις καινούργιες μονάδες μνήμης από την Dell. Αν είναι δυνατόν, μη συνδυάζετε αρχικές μονάδες μνήμης με καινούριες. Διαφορετικά, ο υπολογιστής σας μπορεί να μην ξεκινάει κανονικά.
3. Ευθυγραμμίστε την εγκοπή στο στο κάτω μέρος της μονάδας μνήμης με τη γλωττίδα του συνδέσμου της μονάδας μνήμης.

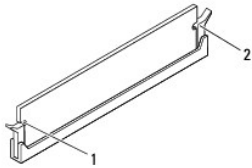


1	εσοχές (2)	2	γλωττίδα
3	εγκοπή	4	μονάδα μνήμης

ΠΡΟΣΟΧΗ: Για να μην πάθει ζημιά η μονάδα μνήμης, πιέστε τη με την ίδια δύναμη σε κάθε άκρο της ίσια κάτω ώστε να μπει στον σύνδεσμο.

4. Περάστε τη μονάδα μνήμης μέσα στον σύνδεσμο ωστόσο κουμπώσει στη σωστή θέση.

Αν τοποθετήσετε τη μονάδα μνήμης σωστά, οι συνδετήρες συγκράτησης κουμπώνουν μέσα στις εσοχές στο κάθε άκρο της.



1	εσοχές (2)	2	κλιπ συγκράτησης (2, ασφαλισμένα στη θέση τους)
---	------------	---	---

5. Επανατοποθετήστε το κάλυμμα του υπολογιστή (βλέπε [Επανατοποθέτηση του καλύμματος του υπολογιστή](#)).

6. Συνδέστε τον υπολογιστή και τις συσκευές σας στην πρίζα και ενεργοποιήστε τις.

Αν εμφανιστεί το μήνυμα που δηλώνει ότι το μέγεθος της μνήμης έχει αλλάξει, πιέστε <F1> για να συνεχίσετε.

7. Συνδεθείτε στον υπολογιστή σας.

Για να εξακριβώσετε αν η μονάδα μνήμης είναι εγκατεστημένη σωστά, κάντε κλικ στις επιλογές Start (**Έναρξη**) → Control Panel (**Πίνακας ελέγχου**) → System (**Σύστημα**).

Ελέγξτε το παρατιθέμενο μέγεθος μνήμης (RAM).

[Επιστροφή στη σελίδα περιεχομένων](#)

Τροφοδοτικό

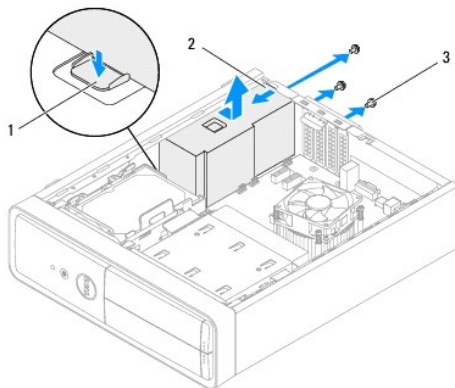
Εγχειρίδιο σέρβις Dell™ Inspiron™ 620s

- [Αφαίρεση του τροφοδοτικού](#)
- [Επανατοποθέτηση του τροφοδοτικού](#)

- ⚠ **ΠΡΕΙΔΟΠΟΙΗΣΗ:** Πριν από κάθε εργασία στο εσωτερικό του υπολογιστή σας, διαβάστε τις οδηγίες για την ασφάλεια που έχουν σταλεί μαζί με τον υπολογιστή σας. Αν χρειάζεστε πρόσθετες πληροφορίες για τις καλύτερες πρακτικές ασφαλείας, ανατρέξτε στη σελίδα σχετικά με τη συμμόρφωση με τους κανονισμούς, στη διεύθυνση www.dell.com/regulatory_compliance.
- ⚠ **ΠΡΕΙΔΟΠΟΙΗΣΗ:** Για να προστατευτείτε από ηλεκτροπληξία, πριν να αφαιρέσετε το κάλυμμα του υπολογιστή σας, αποσυνδέετε τον πάντα από την πρίζα.
- ⚠ **ΠΡΕΙΔΟΠΟΙΗΣΗ:** Μη θέτετε σε λειτουργία τον υπολογιστή σας αν έχετε αφαιρέσει κάποιο κάλυμμα (όπως τα καλύμματα του υπολογιστή, τις στεφάνες, τα υποστηρίγματα ενδιάμεσων διατάξεων, τα ενθέματα του μπροστινού πλαισίου κ.λπ.).
- ⚠ **ΠΡΟΣΟΧΗ:** Μόνο εξουσιοδοτημένοι τεχνικοί σέρβις επιτρέπεται να κάνει επισκευές στον υπολογιστή σας. Βλάβες εξαιτίας σέρβις που δεν έχει εξουσιοδοτηθεί από την Dell δεν καλύπτονται από την εγγύησή σας.

Αφαίρεση του τροφοδοτικού


1. Ακολουθήστε τις οδηγίες ασφαλείας στην ενότητα [Πριν Ξεκινήσετε](#).
2. Αφαιρέστε το κάλυμμα του υπολογιστή (βλέπε [Αφαίρεση του καλύμματος του υπολογιστή](#)).
3. Αποσυνδέστε τα καλώδια τροφοδοσίας DC από την πλακέτα συστήματος και τις μονάδες δίσκου (βλέπε [Εξαρτήματα πλακέτας συστήματος](#)).
4. Αφαιρέστε τις τρεις βίδες που συγκρατούν το τροφοδοτικό στο πλαίσιο.
5. Πιέστε την προεξοχή του τροφοδοτικού για το ελευθερώσετε από το πλαίσιο.
6. Σηκώστε συρτά το τροφοδοτικό και βγάλτε το από το πλαίσιο του υπολογιστή.



1	προεξοχή τροφοδοτικού	2	παροχή τροφοδοσίας
3	βίδες (3)		

Επανατοποθέτηση του τροφοδοτικού

1. Ακολουθήστε τις οδηγίες ασφαλείας στην ενότητα [Πριν Ξεκινήσετε](#).
2. Φέρτε συρτά το τροφοδοτικό προς την πίσω πλευρά του πλαισίου του υπολογιστή.
3. Ευθυγραμμίστε τις οπές για τις βίδες που βρίσκονται πάνω στο τροφοδοτικό με τις αντίστοιχες οπές στο πλαίσιο του υπολογιστή.

 **ΠΡΟΕΙΔΟΠΟΙΗΣΗ:** Αν δεν επανατοποθετήσετε και δεν σφίξετε όλες τις βίδες, υπάρχει κίνδυνος ηλεκτροπληξίας γιατί οι βίδες παίζουν καθοριστικό ρόλο στη γείωση του συστήματος.

4. Επανατοποθετήστε τις τρεις βίδες που συγκρατούν το τροφοδοτικό στο πλαίσιο.
5. Συνδέστε τα καλώδια τροφοδοσίας DC στην πλακέτα συστήματος και στις μονάδες δίσκου (βλέπε [Εξαρτήματα πλακέτας συστήματος](#)).
6. Επανατοποθετήστε το κάλυμμα του υπολογιστή (βλέπε [Επανατοποθέτηση του καλύμματος του υπολογιστή](#)).
7. Συνδέστε τον υπολογιστή και τις συσκευές σας σε ηλεκτρικές πρίζες και θέστε τις σε λειτουργία.

[Επιστροφή στη σελίδα περιεχομένων](#)

[Επιστροφή στη σελίδα περιεχομένων](#)

Μονάδα κουμπιού τροφοδοσίας

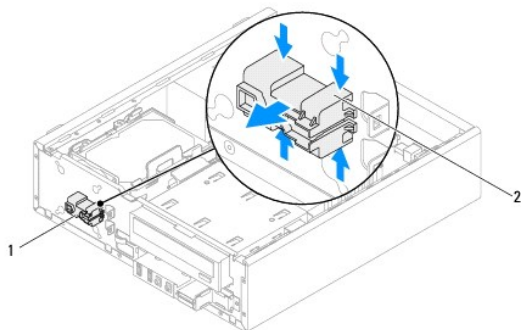
Εγχειρίδιο σέρβις Dell™ Inspiron™ 620s

- [Αφαίρεση της μονάδας του κουμπιού τροφοδοσίας](#)
- [Επανατοποθέτηση της μονάδας του κουμπιού τροφοδοσίας](#)

- ⚠ **ΠΡΟΕΙΔΟΠΟΙΗΣΗ:** Πριν από κάθε εργασία στο εσωτερικό του υπολογιστή σας, διαβάστε τις οδηγίες για την ασφάλεια που έχουν σταλεί μαζί με τον υπολογιστή σας. Αν χρειάζεστε πρόσθετες πληροφορίες για τις καλύτερες πρακτικές ασφαλείας, ανατρέξτε στη σελίδα σχετικά με τη συμμόρφωση με τους κανονισμούς, στη διεύθυνση www.dell.com/regulatory_compliance.
- ⚠ **ΠΡΟΕΙΔΟΠΟΙΗΣΗ:** Για να προστατευτείτε από ηλεκτροπληξία, πριν να αφαιρέσετε το κάλυμμα του υπολογιστή σας, αποσυνδέετε τον πάντα από την πρίζα.
- ⚠ **ΠΡΟΕΙΔΟΠΟΙΗΣΗ:** Μη θέτετε σε λειτουργία τον υπολογιστή σας αν έχετε αφαιρέσει κάποιο κάλυμμα (όπως τα καλύμματα του υπολογιστή, τις στεφάνες, τα υποστηρίγματα ενδιάμεσων διατάξεων, τα ενθέματα του μπροστινού πλαισίου κλπ.).
- ⚠ **ΠΡΟΣΟΧΗ:** Μόνο εξουσιοδοτημένοι τεχνικοί σέρβις επιτρέπεται να κάνει επισκευές στον υπολογιστή σας. Βλάβες εξαιτίας σέρβις που δεν έχει εξουσιοδοτηθεί από την Dell δεν καλύπτονται από την εγγύησή σας.

Αφαίρεση της μονάδας του κουμπιού τροφοδοσίας

1. Ακολουθήστε τις οδηγίες ασφαλείας στην ενότητα [Πριν Ξεκινήσετε](#).
2. Αφαιρέστε το κάλυμμα του υπολογιστή (βλέπε [Αφαίρεση του καλύμματος του υπολογιστή](#)).
3. Αφαιρέστε την μπροστινή στεφάνη συγκράτησης (βλέπε [Αφαίρεση της μπροστινής στεφάνης συγκράτησης](#)).
4. Αποσυνδέστε το καλώδιο της μονάδας του κουμπιού τροφοδοσίας από τον σύνδεσμο στην πλακέτα συστήματος, LEDH1 (βλέπε [Εξαρτήματα πλακέτας συστήματος](#)).
5. Πιέστε τις γλωττίδες της μονάδας του κουμπιού τροφοδοσίας και σηκώστε τη για να την αποδεσμεύσετε από το πάνω πλαίσιο.



1 | μονάδα κουμπιού τροφοδοσίας | 2 | γλωττίδες μονάδας κουμπιού τροφοδοσίας (4)

6. Αφήστε στην άκρη τη μονάδα του κουμπιού τροφοδοσίας σε ασφαλές σημείο.

Επανατοποθέτηση της μονάδας του κουμπιού τροφοδοσίας

1. Ακολουθήστε τις οδηγίες ασφαλείας στην ενότητα [Πριν Ξεκινήσετε](#).

2. Ευθυγραμμίστε τις γλωττίδες της μονάδας του κουμπιού τροφοδοσίας και σπρώξτε τις μέσα στις υποδοχές στο πάνω πλαίσιο.
 3. Αποσυνδέστε το καλώδιο της μονάδας του κουμπιού τροφοδοσίας από τον σύνδεσμο στην πλακέτα συστήματος, LEDH1 (βλέπε [Εξαρτήματα πλακέτας συστήματος](#)).
 4. Επανατοποθετήστε την μπροστινή στεφάνη συγκράτησης (βλέπε [Επανατοποθέτηση της μπροστινής στεφάνης συγκράτησης](#)).
 5. Επανατοποθετήστε το κάλυμμα του υπολογιστή (βλέπε [Επανατοποθέτηση του καλύμματος του υπολογιστή](#)).
 6. Συνδέστε τον υπολογιστή και τις συσκευές σας σε ηλεκτρικές πρίζες και θέστε τις σε λειτουργία.
-

[Επιστροφή στη σελίδα περιεχομένων](#)

Πλακέτα συστήματος

Εγχειρίδιο σέρβις Dell™ Inspiron™ 620s

- [Αφαίρεση της πλακέτας συστήματος](#)
- [Επανατοποθέτηση της πλακέτας συστήματος](#)
- [Καταχώριση της ετικέτας εξυπηρέτησης στο BIOS](#)

ΠΡΟΕΙΔΟΠΟΙΗΣΗ: Πριν από κάθε εργασία στο εσωτερικό του υπολογιστή σας, διαβάζετε τις οδηγίες για την ασφάλεια που που έχουν σταλεί μαζί με τον υπολογιστή σας. Αν χρειάζεστε πρόσθετες πληροφορίες για τις καλύτερες πρακτικές ασφαλείας, ανατρέξτε στη σελίδα σχετικά με τη συμμόρφωση με τους κανονισμούς, στη διεύθυνση www.dell.com/regulatory_compliance.

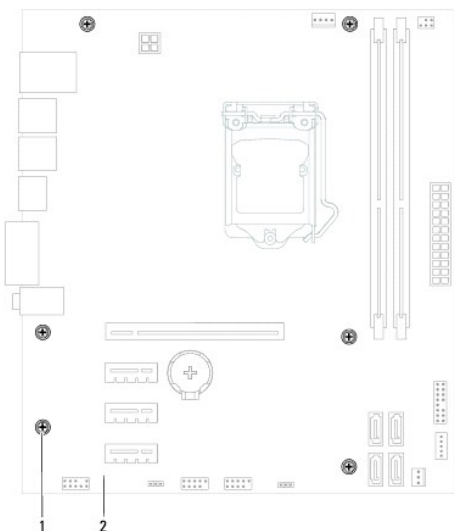
ΠΡΟΕΙΔΟΠΟΙΗΣΗ: Για να προστατευτείτε από ηλεκτροπληξία, πριν να αφαιρέσετε το κάλυμμα του υπολογιστή σας, αποσυνδέετε τον πάντα από την πρίζα.



ΠΡΟΕΙΔΟΠΟΙΗΣΗ: Μη θέτετε σε λειτουργία τον υπολογιστή σας αν έχετε αφαιρέσει κάποιο κάλυμμα (όπως τα καλύμματα του υπολογιστή, τις στεφάνες, τα υποστηρίγματα ενδιάμεσων διατάξεων, τα ενθέματα του μπροστινού πλαισίου κ.λπ.).

ΠΡΟΣΟΧΗ: Μόνο εξουσιοδοτημένοι τεχνικοί σέρβις επιτρέπεται να κάνει επισκευές στον υπολογιστή σας. Βλάβες εξαιτίας σέρβις που δεν έχει εξουσιοδοτηθεί από την Dell δεν καλύπτονται από την εγγύησή σας.



Αφαίρεση της πλακέτας συστήματος

1. Ακολουθήστε τις οδηγίες ασφαλείας στην ενότητα [Πριν ξεκινήσετε](#).
2. Αφαιρέστε το κάλυμμα του υπολογιστή (βλέπε [Αφαίρεση του καλύμματος του υπολογιστή](#)).
3. Αφαιρέστε όλες τις κάρτες PCI Express, αν υπάρχουν (βλέπε [Αφαίρεση καρτών PCI Express](#)).
4. Αφαιρέστε τη διάταξη του ανεμιστήρα και της ψύκτρας του επεξεργαστή (βλέπε [Επανατοποθέτηση της διάταξης του ανεμιστήρα και της ψύκτρας του επεξεργαστή](#)).
5. Αφαιρέστε τον επεξεργαστή (βλέπε [Αφαίρεση του επεξεργαστή](#)).
6. Αφαιρέστε τις μονάδες μνήμης (βλέπε [Αφαίρεση μονάδων μνήμης](#)) και σημειώστε ποια μονάδα μνήμης αφαιρέσατε από κάθε υποδοχή DIMM για να μπορέσετε να τις εγκαταστήσετε στις ίδιες υποδοχές μετά την επανατοποθέτηση της πλακέτας συστήματος.
7. Αποσυνδέστε όλα τα καλώδια που είναι συνδεδεμένα στην πλακέτα συστήματος (βλέπε [Εξαρτήματα πλακέτας συστήματος](#)). Την ώρα που αφαιρείτε όλα τα καλώδια σημειώστε τη διαδρομή τους, για να μπορέσετε να τα επανατοποθετήσετε σωστά αφού εγκαταστήσετε την καινούρια πλακέτα συστήματος.
8. Αφαιρέστε τις έξι βίδες που συγκρατούν την πλακέτα συστήματος πάνω στο πλαίσιο.




-
9. Σηκώστε την πλακέτα συστήματος και βγάλτε την από το πλαίσιο του υπολογιστή.
 10. Συγκρίνετε την πλακέτα συστήματος που αφαιρέσατε με την καινούρια για να διασφαλίσετε ότι είναι πανομοιότυπες.
 -  **ΣΗΜΕΙΩΣΗ:** Ορισμένα εξαρτήματα και μερικοί σύνδεσμοι στην καινούρια πλακέτα συστήματος μπορεί να βρίσκονται σε διαφορετική θέση από αυτή που έχουν στην υπάρχουσα.
 -  **ΣΗΜΕΙΩΣΗ:** Οι ρυθμίσεις για τον βραχυκυκλωτήρα στην καινούρια πλακέτα συστήματος είναι προκαθορισμένες από το εργοστάσιο.
-

Επανατοποθέτηση της πλακέτας συστήματος

1. Ακολουθήστε τις οδηγίες ασφαλείας στην ενότητα [Πριν ξεκινήσετε](#).
 2. Τοποθετήστε προσεκτικά την πλακέτα συστήματος μέσα στο πλαίσιο του υπολογιστή και φέρτε τη σурτά προς την πίσω πλευρά του υπολογιστή.
 3. Επανατοποθετήστε τις έξι βίδες που συγκρατούν την πλακέτα συστήματος πάνω στο πλαίσιο.
 4. Συνδέστε τα καλώδια που αποσυνδέσατε από την πλακέτα συστήματος (βλέπε [Εξαρτήματα πλακέτας συστήματος](#)).
 5. Επανατοποθετήστε τον επεξεργαστή (βλέπε [Επανατοποθέτηση του επεξεργαστή](#)).
 6. Επανατοποθετήστε τη διάταξη του ανεμιστήρα και της ψύκτρας του επεξεργαστή (βλέπε [Επανατοποθέτηση της διάταξης του ανεμιστήρα και της ψύκτρας του επεξεργαστή](#)).
-  **ΠΡΟΣΟΧΗ:** Μόνο εξουσιοδοτημένοι τεχνικός σέρβις επιτρέπεται να κάνει επισκευές στον υπολογιστή σας. Βλάβες εξαιτίας σέρβις που δεν έχει εξουσιοδοτηθεί από την Dell δεν καλύπτονται από την εγγύησή σας.
-  **ΠΡΟΣΟΧΗ:** Βεβαιωθείτε ότι η διάταξη της ψύκτρας είναι σωστά τοποθετημένη και στερεωμένη.
7. Επανατοποθετήστε τις μονάδες μνήμης (βλέπε [Αφαίρεση μονάδων μνήμης](#)).
 8. Επανατοποθετήστε όλες τις κάρτες PCI Express, αν υπάρχουν (βλέπε [Επανατοποθέτηση καρτών PCI Express](#)).
 9. Επανατοποθετήστε το κάλυμμα του υπολογιστή (βλέπε [Επανατοποθέτηση του καλύμματος του υπολογιστή](#)).
 10. Συνδέστε τον υπολογιστή και τις συσκευές σας σε ηλεκτρικές πρίζες και θέστε τις σε λειτουργία.
 11. Αναβαθμίστε το BIOS του συστήματος, αν χρειάζεται. (ανατρέξτε στην ενότητα [Αναβάθμιση του BIOS](#)).
 12. Εισαγάγετε την ετικέτα εξυπηρέτησης (ανατρέξτε στην ενότητα [Καταχώριση της ετικέτας εξυπηρέτησης στο BIOS](#)).
-

Καταχώριση της ετικέτας εξυπηρέτησης στο BIOS

1. Ενεργοποιήστε τον υπολογιστή.
 2. Πατήστε <F2> κατά τη διάρκεια του POST για είσοδο στο πρόγραμμα ρύθμισης συστήματος.
 3. Από την κύρια καρτέλα καταχωρίστε την ετικέτα εξυπηρέτησης στο πεδίο Set Service Tag (Καθορισμός ετικέτας εξυπηρέτησης).
 -  **ΣΗΜΕΙΩΣΗ:** Το πεδίο Set Service Tag (Καθορισμός ετικέτας εξυπηρέτησης) σας δίνει τη δυνατότητα μη αυτόματης καταχώρισης της ετικέτας εξυπηρέτησης μόνο όταν δεν υπάρχει στο σύστημα.
-

[Επιστροφή στη σελίδα περιεχομένων](#)

Ρυθμίσεις συστήματος

Εγχειρίδιο σέρβις Dell™ Inspiron™ 620s

- [Επισκόπηση](#)
- [Clearing Forgotten Passwords \(Διαγραφή Ξεχασμένων κωδικών πρόσβασης\)](#)
- [Διαγραφή κωδικών πρόσβασης CMOS](#)

Επισκόπηση

Χρησιμοποιήστε τη ρύθμιση συστήματος:

- 1 Για να αλλάξετε τις πληροφορίες σχετικά με τη ρύθμιση των παραμέτρων του συστήματος μετά την προσθήκη, αλλαγή ή κατάργηση υλικού στον υπολογιστή σας.
- 1 Για να καθορίσετε ή να αλλάξετε κάποια δυνατότητα που μπορεί να επιλέξει ο χρήστης, όπως τον κωδικό πρόσβασης χρήστη.
- 1 Για να δείτε το τρέχον μέγεθος της μνήμης ή να ρυθμίσετε τον εγκατεστημένο σκληρό δίσκο.

ΠΡΟΣΟΧΗ: Αν δεν είστε έμπειρος στη χρήση υπολογιστή, μην αλλάξετε τις ρυθμίσεις για το πρόγραμμα αυτό. Ορισμένες αλλαγές μπορεί να προκαλέσουν την εσφαλμένη λειτουργία του υπολογιστή σας.

ΣΗΜΕΙΩΣΗ: Προτού αλλάξετε τις ρυθμίσεις, συνιστούμε να σημειώσετε τις πληροφορίες που θα βρείτε στην οθόνη για τη ρύθμιση του συστήματος γιατί μπορεί να σας φανούν χρήσιμες στο μέλλον.

Είσοδος στο πρόγραμμα ρύθμισης συστήματος

1. Εκκινήστε (ή επανεκκινήστε) τον υπολογιστή σας.
2. Όταν παρουσιαστεί το λογότυπο DELL, περιμένετε ωστόσο εμφανιστεί η προτροπή για την εντολή F2 και, στη συνέχεια, πιέστε αμέσως το <F2>.

ΣΗΜΕΙΩΣΗ: Η προτροπή για την εντολή F2 υποδεικνύει ότι το πληκτρολόγιο έχει τεθεί σε λειτουργία. Η συγκεκριμένη προτροπή μπορεί να εμφανιστεί πολύ γρήγορα και γι' αυτό θα πρέπει να έχετε το νου σας ώστε να πιέσετε αμέσως το <F2>. Αν πιέσετε το <F2> πριν από την προτροπή, δεν θα ισχύσει η εντολή. Αν περιμένετε πολύ ώρα με το λογότυπο του λειτουργικού συστήματος να εμφανίζεται, περιμένετε κι άλλο έως ότου εμφανιστεί η επιφάνεια εργασίας των Microsoft Windows. Στη συνέχεια, τερματίστε τη λειτουργία του υπολογιστή σας (βλέπε [Απενεργοποίηση του υπολογιστή σας](#)) και προσπαθήστε ξανά.

Οθόνες του προγράμματος ρύθμισης του συστήματος

Η οθόνη του προγράμματος ρύθμισης του συστήματος παρουσιάζει πληροφορίες για την τρέχουσα διαμόρφωση παραμέτρων στον υπολογιστή σας ή για τη διαμόρφωση παραμέτρων που επιδέχονται αλλαγές. Οι πληροφορίες στην οθόνη χωρίζονται σε τρεις περιοχές: το setup item (στοιχείο ρύθμισης), την ενεργή help screen (οθόνη βοήθειας) και τις key functions (λειτουργίες πλήκτρων).

<p>Setup Item (Στοιχείο ρύθμισης) — Το πεδίο αυτό εμφανίζεται στην αριστερή πλευρά του παραθύρου ρύθμισης του συστήματος. Το πεδίο είναι μια κυλιόμενη λίστα που περιέχει χαρακτηριστικά τα οποία καθορίζουν τη διαμόρφωση των παραμέτρων του υπολογιστή σας, περιλαμβάνοντας το εγκατεστημένο υλικό, την εξοικονόμηση ενέργειας και τα χαρακτηριστικά για την ασφάλεια.</p> <p>Χρησιμοποιήστε τα πλήκτρα με το πάνω και το κάτω βέλος για κύλιση πάνω και κάτω στη λίστα. Κατά την επισήμανση κάποιας επιλογής, η Help Screen (Οθόνη βοήθειας) παρουσιάζει περισσότερες πληροφορίες για την επιλογή αυτή και τις διαθέσιμες ρυθμίσεις.</p>	<p>Help Screen (Οθόνη βοήθειας) — Το πεδίο αυτό εμφανίζεται στη δεξιά πλευρά του παραθύρου ρύθμισης του συστήματος και περιέχει πληροφορίες για κάθε επιλογή που παρατίθεται στο Setup Item (Στοιχείο ρύθμισης). Στο πεδίο αυτό μπορείτε να δείτε πληροφορίες για τον υπολογιστή σας και να κάνετε αλλαγές στις τρέχουσες ρυθμίσεις σας.</p> <p>Πιέστε τα πλήκτρα με το πάνω και το κάτω βέλος για να επισημάνετε κάποια επιλογή. Πιέστε το <Enter> για να γίνει ενεργή η επιλογή σας και να επιστρέψετε στο Setup Item (Στοιχείο ρύθμισης).</p> <p>ΣΗΜΕΙΩΣΗ: Δεν επιδέχονται αλλαγές όλες οι ρυθμίσεις που παρατίθενται στο Setup Item (Στοιχείο ρύθμισης).</p>
<p>Key Functions (Λειτουργίες με τα πλήκτρα) — Το πεδίο αυτό εμφανίζεται κάτω από τη Help Screen (Οθόνη βοήθειας) και παραθέτει πλήκτρα και τις λειτουργίες τους μέσα στο ενεργό πεδίο ρύθμισης του συστήματος.</p>	

Επιλογές προγράμματος ρύθμισης συστήματος

ΣΗΜΕΙΩΣΗ: Ανάλογα με τον υπολογιστή σας και τις συσκευές που έχετε εγκαταστήσει, τα στοιχεία που παρατίθενται στην παρούσα ενότητα μπορεί να εμφανίζονται ακριβώς όπως τα βλέπετε εδώ ή και όχι.

Main (Κύρια)	
System Information (Πληροφορίες συστήματος)	Παρουσιάζει το όνομα του συστήματος.

BIOS Version (Έκδοση BIOS)	Παρουσιάζει τον αριθμό της έκδοσης του BIOS.
System Date (Ημερομηνία συστήματος)	Παρουσιάζει την τρέχουσα ημερομηνία σε μορφότυπο MM/HH/EEEE (μήνας/ημέρα/έτος).
System Time (Ωρα συστήματος)	Παρουσιάζει την τρέχουσα ώρα σε μορφότυπο ΩΩ:ΜΜ:ΔΔ (ώρα/λεπτό/δευτερόλεπτο).
Ετικέτα εξυπηρέτησης	Παρουσιάζει την επικέτα εξυπηρέτησης του υπολογιστή όταν υπάρχει. Παρουσιάζει ένα πεδίο για μη αυτόματη καταχώριση της επικέτας εξυπηρέτησης αν δεν υπάρχει.
Asset Tag (Ετικέτα περιουσιακού στοιχείου)	Παρουσιάζει την επικέτα περιουσιακού στοιχείου του υπολογιστή όταν υπάρχει.
Processor Information (Πληροφορίες επεξεργαστή)	
Processor Type (Τύπος επεξεργαστή)	Παρουσιάζει τον τύπο του επεξεργαστή.
L2 Cache (Προσωρινή αποθηκευτική μνήμη στάθμης 2)	Παρουσιάζει το μέγεθος της προσωρινής μνήμης στάθμης 2.
L3 Cache (Προσωρινή αποθηκευτική μνήμη στάθμης 3)	Παρουσιάζει το μέγεθος της προσωρινής μνήμης στάθμης 3.
Memory Information (Πληροφορίες για τη μνήμη)	
Memory Installed (Εγκατεστημένη μνήμη)	Υποδεικνύει το μέγεθος της εγκατεστημένης μνήμης σε MB.
Memory Speed (Ταχύτητα μνήμης)	Υποδεικνύει την ταχύτητα της μνήμης σε MHz.
Memory Technology (Τεχνολογία μνήμης)	Υποδεικνύει τον τύπο της εγκατεστημένης μνήμης.
Memory Channel (Κανάλι μνήμης)	Υποδεικνύει λειτουργία με μονό ή διπλό κανάλι.
Device Information (Πληροφορίες συσκευών)	
SATA 0	Παρουσιάζει τη μονάδα δίσκου SATA που είναι συνδεδεμένη στον σύνδεσμο SATA 0.
SATA 1	Παρουσιάζει τη μονάδα δίσκου SATA που είναι συνδεδεμένη στον σύνδεσμο SATA 1.
SATA 2	Παρουσιάζει τη μονάδα δίσκου SATA που είναι συνδεδεμένη στον σύνδεσμο SATA 2.
SATA 3	Παρουσιάζει τη μονάδα δίσκου SATA που είναι συνδεδεμένη στον σύνδεσμο SATA 3.
Advanced (Για προχωρημένους)	
CPU Configuration (Διάρθρωση KME)	<ul style="list-style-type: none"> 1 Hyper-Threading (Υπερνημάτωση) — Enabled (Ενεργοποιημένη) ή Disabled (Ανεργοποιημένη) (ενεργοποιημένη με βάση την προεπιλεγμένη ρύθμιση) 1 Active Processor Cores (Ενεργοί πυρήνες επεξεργαστή) — All (Όλοι), 1, 2, 3 («Όλοι» με βάση την προεπιλεγμένη ρύθμιση) 1 Limit CPUID Value (Περιορισμός τιμής CPUID) — Enabled (Ενεργοποιημένος) ή Disabled (Ανεργοποιημένος) (ανεργοποιημένος με βάση την προεπιλεγμένη ρύθμιση) 1 CPU Controller (Ελεγκτήρας USB) — Enabled (Ενεργοποιημένος) ή Disabled (Ανεργοποιημένος) (ενεργοποιημένος με βάση την προεπιλεγμένη ρύθμιση) 1 Intel Virtualization Tech (Τεχνολογία εικονικοποίησης Intel) — Enabled (Ενεργοποιημένη) ή Disabled (Ανεργοποιημένη) (ενεργοποιημένη με βάση την προεπιλεγμένη ρύθμιση) 1 Intel SpeedStep — Enabled (Ενεργοποιημένο) ή Disabled (Ανεργοποιημένο) (ενεργοποιημένο με βάση την προεπιλεγμένη ρύθμιση) 1 Intel Turbo Boost Technology (Τεχνολογία Intel Turbo Boost) — Enabled (Ενεργοποιημένη) ή Disabled (Ανεργοποιημένη) (ενεργοποιημένη με βάση την προεπιλεγμένη ρύθμιση) 1 CPU C6 Report (Αναφορά CPU C6) — Enabled (Ενεργοποιημένη) ή Disabled (Ανεργοποιημένη) (ενεργοποιημένη με βάση την προεπιλεγμένη ρύθμιση)
Graphics Configuration (Διάρθρωση γραφικών)	<ul style="list-style-type: none"> 1 Intel Multiple Monitor Feature (Χαρακτηριστικό πολλαπλών οθονών της Intel) — Enabled (Ενεργοποιημένο) ή Disabled (Ανεργοποιημένο) (ανεργοποιημένο με βάση την προεπιλεγμένη ρύθμιση)
System Configuration (Διάρθρωση παραμέτρων συστήματος)	<ul style="list-style-type: none"> 1 Onboard Audio Controller (Ενσωματωμένος ελεγκτήρας ήχου) — Enabled (Ενεργοποιημένος) ή Disabled (Ανεργοποιημένος) (ενεργοποιημένος με βάση την προεπιλεγμένη ρύθμιση) 1 Onboard LAN Controller (Ενσωματωμένος ελεγκτήρας LAN) — Enabled (Ενεργοποιημένος) ή Disabled (Ανεργοποιημένος) (ενεργοποιημένος με βάση την προεπιλεγμένη ρύθμιση) 1 Onboard LAN Boot ROM (Ενσωματωμένη ROM εκκίνησης LAN) — Enabled (Ενεργοποιημένη) ή Disabled (Ανεργοποιημένη) (ανεργοποιημένη με βάση την προεπιλεγμένη ρύθμιση) 1 SATA Mode (Λειτουργία SATA) — AHCI, RAID (AHCI με βάση την προεπιλεγμένη ρύθμιση) 1 USB Controller (Ελεγκτήρας USB) — Enabled (Ενεργοποιημένος) ή Disabled (Ανεργοποιημένος) (ενεργοποιημένος με βάση την προεπιλεγμένη ρύθμιση) 1 USB Storage Boot Function (Λειτουργία εκκίνησης αποσθήκευσης USB) — Enabled (Ενεργοποιημένη) ή Disabled (Ανεργοποιημένη) (ενεργοποιημένη με βάση την προεπιλεγμένη ρύθμιση) 1 Onboard Card Reader (Ενσωματωμένη μονάδα ανάγνωσης καρτών) — Enabled (Ενεργοποιημένη) ή Disabled (Ανεργοποιημένη) (ενεργοποιημένη με βάση την προεπιλεγμένη ρύθμιση) 1 Onboard Card Reader (Ενσωματωμένη μονάδα ανάγνωσης καρτών) — Enabled (Ενεργοποιημένη) ή Disabled (Ανεργοποιημένη) (ενεργοποιημένη με βάση την προεπιλεγμένη ρύθμιση) 1 Serial Port IO Address/IRQ (Διεύθυνση σειριακής θύρας IO)/IRQ — 3F8h/IRQ4, 2F8h/IRQ3, 3E8h/IRQ4, 2E8h/IRQ3 (3F8h/IRQ4 με βάση την προεπιλεγμένη ρύθμιση)
Power Management (Διαχείριση ισχύος)	<ul style="list-style-type: none"> 1 Restore on AC Power Loss — Power Off, Power On, Last State (Power Off by default) [Ανάκτηση μετά από διακοπή τροφοδοσίας AC, Ενεργοποίηση, απενεργοποίηση, τελευταία κατάσταση (απενεργοποίηση από προεπιλογή)] 1 Wake on LAN from S4/S5 — (Wake on LAN από S4/S5) Enabled (Ενεργοποιημένο) ή Disabled (Ανεργοποιημένο) (Ανεργοποιημένο από προεπιλογή) 1 USB Powershare in S4/S5 State — (USB Powershare σε κατάσταση S4/S5) Enabled (Ενεργοποιημένο) ή Disabled (Ανεργοποιημένο) (Ανεργοποιημένο από προεπιλογή) 1 USB Powershare in Sleep State (USB Powershare σε κατάσταση αναστολή) — Normal (Κανονικό), Enhanced (Ενισχυμένο) («Κανονικό» με βάση την προεπιλεγμένη ρύθμιση) 1 Resume by PS/2 Devices (Συνέχιση μέσω συσκευών PS/2) — Enabled (Ενεργοποιημένη) ή Disabled (Ανεργοποιημένη) (ενεργοποιημένη με βάση την προεπιλεγμένη ρύθμιση) 1 Auto Power On (Αυτόματη ενεργοποίηση) — Enabled (Ενεργοποιημένη) ή Disabled (Ανεργοποιημένη) (ανεργοποιημένη με βάση την προεπιλεγμένη ρύθμιση)

	<ul style="list-style-type: none"> 1 Auto Power On Date (Ημερομηνία αυτόματης ενεργοποίησης) — 0 έως 31, 0 για κάθε μέρα (15 με βάση την προεπιλεγμένη ρύθμιση) 1 Auto Power On Hour (Ώρα αυτόματης ενεργοποίησης) — 0 έως 23 (12 με βάση την προεπιλεγμένη ρύθμιση) 1 Auto Power On Minute (Λεπτό αυτόματης ενεργοποίησης) — 0 έως 59 (30 με βάση την προεπιλεγμένη ρύθμιση) 1 Auto Power On Second (Δευτερόλεπτο αυτόματης ενεργοποίησης) — 0 έως 59 (30 με βάση την προεπιλεγμένη ρύθμιση)
Post Behavior (Συμπεριφορά Post)	<ul style="list-style-type: none"> 1 Bootup NumLock State (Κατάσταση κλειδώματος αριθμών κατά την εκκίνηση) — On (Ενεργή), Off (Ανενεργή) (ενεργή με βάση την προεπιλεγμένη ρύθμιση) 1 Keyboard Error Report (Αναφορά σφάλματος πληκτρολογίου) — Enabled(Ενεργοποιημένη), Disabled (Ανενεργοποιημένη) (Ενεργοποιημένη με βάση την προεπιλεγμένη ρύθμιση)
Security (Ασφάλεια)	
Admin Password (Κωδικός πρόσβασης διαχειριστή)	<p>Επιτρέπει τη ρύθμιση, την αλλαγή ή τη διαγραφή του κωδικού πρόσβασης διαχειριστή όταν υπάρχει η ετικέτα εξυπηρέτησης.</p> <p>ΣΗΜΕΙΩΣΗ: Με τη διαγραφή του κωδικού πρόσβασης διαχειριστή θα διαγραφεί και ο κωδικός πρόσβασης στο σύστημα. Συνεπώς, πρέπει να καθορίσετε τον κωδικό πρόσβασης διαχειριστή πριν από τον κωδικό πρόσβασης στο σύστημα.</p>
System Password (Κωδικός πρόσβασης συστήματος)	Επιτρέπει τη ρύθμιση, την αλλαγή ή τη διαγραφή του κωδικού πρόσβασης συστήματος όταν υπάρχει η ετικέτα εξυπηρέτησης.
Boot Menu Security (Ασφάλεια μενού εκκίνησης)	Enabled (Ενεργοποιημένη) ή Disabled (Ανενεργοποιημένη). Ο χρήστης πρέπει να πληκτρολογήσει Admin Password (Κωδικός πρόσβασης διαχειριστή) για να αποκτήσει πρόσβαση στο F12 Boot Menu (Μενού εκκίνησης μέσω F12) όταν η ρύθμιση αυτή είναι ενεργοποιημένη (ανενεργοποιημένη με βάση την προεπιλεγμένη ρύθμιση).
HDD Protection Feature (Λειτουργία προστασίας HDD)	Ενεργοποιημένη ή ανενεργοποιημένη (ανενεργοποιημένη με βάση την προεπιλεγμένη ρύθμιση).
Boot (Εκκίνηση)	
1st Boot Priority (1η προτεραιότητα εκκίνησης)	Καθορίζει την ακολουθία εκκίνησης από τις διαθέσιμες συσκευές. Hard Disk (Σκληρός δίσκος), CD/DVD, Network (Δίκτυο), USB Floppy (Δισκέτα USB), USB Hard Disk (Σκληρός δίσκος USB), USB CD/DVD (CD/DVD USB), Disabled (Ανενεργοποιημένη) («Σκληρός δίσκος» με βάση την προεπιλεγμένη ρύθμιση)
2nd Boot Priority (2η προτεραιότητα εκκίνησης)	Καθορίζει την ακολουθία εκκίνησης από τις διαθέσιμες συσκευές. Hard Disk (Σκληρός δίσκος), CD/DVD, Network (Δίκτυο), USB Floppy (Δισκέτα USB), USB Hard Disk (Σκληρός δίσκος USB), USB CD/DVD (CD/DVD USB), Disabled (Ανενεργοποιημένη) («Μονάδα CD/DVD» με βάση την προεπιλεγμένη ρύθμιση)
3rd Boot Priority (3η προτεραιότητα εκκίνησης)	Καθορίζει την ακολουθία εκκίνησης από τις διαθέσιμες συσκευές. Hard Disk (Σκληρός δίσκος), USB, Network (Δίκτυο), USB Floppy (Δισκέτα USB), USB Hard Disk (Σκληρός δίσκος USB), USB CD/DVD (CD/DVD USB), Disabled (Ανενεργοποιημένη) («Δισκέτα USB» με βάση την προεπιλεγμένη ρύθμιση)
4th Boot Priority (4η προτεραιότητα εκκίνησης)	Καθορίζει την ακολουθία εκκίνησης από τις διαθέσιμες συσκευές. Hard Disk (Σκληρός δίσκος), USB, Network (Δίκτυο), USB Floppy (Δισκέτα USB), USB Hard Disk (Σκληρός δίσκος USB), USB CD/DVD (CD/DVD USB), Disabled (Ανενεργοποιημένη) («Δίκτυο» με βάση την προεπιλεγμένη ρύθμιση)
5th Boot Priority (5η προτεραιότητα εκκίνησης)	Καθορίζει την ακολουθία εκκίνησης από τις διαθέσιμες συσκευές. Hard Disk (Σκληρός δίσκος), CD/DVD, Network (Δίκτυο), USB Floppy (Δισκέτα USB), USB Hard Disk (Σκληρός δίσκος USB), USB CD/DVD (CD/DVD USB), Disabled (Ανενεργοποιημένη) («Σκληρός δίσκος USB» με βάση την προεπιλεγμένη ρύθμιση)
6th Boot Priority (6η προτεραιότητα εκκίνησης)	Καθορίζει την ακολουθία εκκίνησης από τις διαθέσιμες συσκευές. Hard Disk (Σκληρός δίσκος), CD/DVD, Network (Δίκτυο), USB Floppy (Δισκέτα USB), USB Hard Disk (Σκληρός δίσκος USB), USB CD/DVD (CD/DVD USB), Disabled (Ανενεργοποιημένη) («CD/DVD USB» με βάση την προεπιλεγμένη ρύθμιση)
Exit (Εξοδος)	
Exit options (Επιλογές εξόδου)	Παρέχει επιλογές για Save Changes and Reset (Αποθήκευση αλλαγών και Επαναφορά), Discard Changes and Reset (Αγνόηση αλλαγών και Επαναφορά) και Load Defaults (Φόρτωση προεπιλεγμένων ρυθμίσεων)


Ακολουθία εκκίνησης

Το χαρακτηριστικό αυτό σας επιτρέπει να αλλάξετε την ακολουθία εκκίνησης για τις συσκευές.


Επιλογές εκκίνησης

- 1 **USB Floppy (Δισκέτα USB)** — Ο υπολογιστής επιχειρεί εκκίνηση από τη μονάδα δισκέτας USB. Αν δεν υπάρχει λειτουργικό σύστημα στη δισκέτα, ο υπολογιστής δημιουργεί μήνυμα σφάλματος.
- 1 **Hard Drive (Μονάδα σκληρού δίσκου)** — Ο υπολογιστής επιχειρεί εκκίνηση από τον κύριο σκληρό δίσκο. Αν δεν υπάρχει λειτουργικό σύστημα στη μονάδα, ο υπολογιστής δημιουργεί μήνυμα σφάλματος.
- 1 **CD/DVD/CD-RW Drive (Μονάδα CD/DVD/CD-RW)** — Ο υπολογιστής επιχειρεί εκκίνηση από τη μονάδα CD/DVD/CD-RW. Αν δεν υπάρχει CD/DVD/CD-RW στη μονάδα ή αν το CD/DVD/CD-RW δεν έχει λειτουργικό σύστημα, ο υπολογιστής δημιουργεί μήνυμα σφάλματος.

- 1 **USB Storage Device (Συσκευή αποθήκευσης USB)** — Τοποθετήστε τη συσκευή μνήμης σε κάποια θύρα USB και επανεκκινήστε τον υπολογιστή. Όταν εμφανιστεί η ένδειξη F12 Boot Options (Επιλογές εκκίνησης) στην κάτω δεξιά γωνία της οθόνης, πατήστε το πλήκτρο <F12>. Το BIOS εντοπίζει τη συσκευή και προσθέτει την επιλογή USB flash στο μενού εκκίνησης.

 **ΣΗΜΕΙΩΣΗ:** Για να γίνει εκκίνηση από συσκευή USB, η συσκευή πρέπει να είναι εκκινήσιμη. Για να σιγουρευτείτε ότι η συσκευή σας είναι εκκινήσιμη, ανατρέξτε στην τεκμηρίωσή της.


- 1 **Network (Δίκτυο)** — Ο υπολογιστής επιχειρεί εκκίνηση από το δίκτυο. Αν δεν εντοπιστεί λειτουργικό σύστημα στο δίκτυο, ο υπολογιστής δημιουργεί μήνυμα σφάλματος.

 **ΣΗΜΕΙΩΣΗ:** Για να γίνει εκκίνηση από το δίκτυο, βεβαιωθείτε ότι στο πρόγραμμα ρύθμισης συστήματος είναι ενεργοποιημένη η επιλογή του ενσωματωμένου ROM εκκίνησης LAN (βλέπε [Ρυθμίσεις συστήματος](#)).

Αλλαγή της ακολουθίας εκκίνησης για την τρέχουσα εκκίνηση

Μπορείτε να χρησιμοποιήσετε το χαρακτηριστικό αυτό για να αλλάξετε την τρέχουσα ακολουθία εκκίνησης, π.χ. για εκκίνηση από τη μονάδα CD/DVD/CD-RW προκειμένου να εκτελεστεί το διαγνωστικό πρόγραμμα της Dell από το δίσκο με το όνομα *Drivers and Utilities (Προγράμματα οδήγησης και βοηθητικές εφαρμογές)*. Μόλις ολοκληρωθούν οι διαγνωστικοί έλεγχοι, γίνεται επαναφορά στην προγενέστερη ακολουθία εκκίνησης.


1. Αν πρόκειται να κάνετε εκκίνηση από συσκευή USB, συνδέστε τη σε σύνδεσμο USB.
2. Εκκινήστε (ή επανεκκινήστε) τον υπολογιστή σας.
3. Όταν εμφανιστεί η ένδειξη F2 Setup, F12 Boot Options (F2 Εγκατάσταση, F12 Επιλογές εκκίνησης) στην κάτω δεξιά γωνία της οθόνης, πατήστε <F12>.

 **ΣΗΜΕΙΩΣΗ:** Αν περιμένετε πολύ ώρα με το λογότυπο του λειτουργικού συστήματος να εμφανίζεται, περιμένετε κι άλλο έως ότου εμφανιστεί η επιφάνεια εργασίας των Microsoft Windows. Στη συνέχεια, τερματίστε τη λειτουργία του υπολογιστή σας και προσπαθήστε ξανά.

Εμφανίζεται το **Boot Device Menu (Μενού συσκευών εκκίνησης)**, όπου παρατίθενται όλες οι διαθέσιμες συσκευές εκκίνησης.


4. Στο **Boot Device Menu (Μενού συσκευών εκκίνησης)** επιλέξτε τη συσκευή από την οποία θέλετε να γίνει η εκκίνηση.

Για παράδειγμα, αν πραγματοποιείτε εκκίνηση από ένα κλειδί μνήμης USB, επιλέξτε **USB Storage Device (Συσκευή αποθήκευσης USB)** και πατήστε <Enter>.

 **ΣΗΜΕΙΩΣΗ:** Για να γίνει εκκίνηση από συσκευή USB, η συσκευή πρέπει να είναι εκκινήσιμη. Για να σιγουρευτείτε ότι η συσκευή σας είναι εκκινήσιμη, ανατρέξτε στην τεκμηρίωσή της.

Αλλαγή της ακολουθίας εκκίνησης για μελλοντικές εκκινήσεις

1. Ανοίξτε το πρόγραμμα ρύθμισης συστήματος (ανατρέξτε στην ενότητα [Είσοδος στο πρόγραμμα ρύθμισης συστήματος](#)).
2. Χρησιμοποιήστε τα πλήκτρα με τα βέλη για να επισφάνετε την επιλογή **Boot menu (Μενού εκκίνησης)** και, στη συνέχεια, πιέστε το πλήκτρο <Enter> για να αποκτήσετε πρόσβαση στο μενού.


 **ΣΗΜΕΙΩΣΗ:** Σημειώστε την τρέχουσα ακολουθία εκκίνησης για την περίπτωση που θα χρειαστεί η επαναφορά της.

3. Πιέστε τα πλήκτρα με το βέλος προς τα πάνω και προς τα κάτω για να κινηθείτε στη λίστα των συσκευών.
4. Πιέστε το συν (+) ή το μείον (-) για να αλλάξετε την προτεραιότητα εκκίνησης της συσκευής.

Clearing Forgotten Passwords (Διαγραφή ξεχασμένων κωδικών πρόσβασης)

 **ΠΡΟΕΙΔΟΠΟΙΗΣΗ:** Προτού ξεκινήσετε κάποια από τις διαδικασίες που περιγράφει η τρέχουσα ενότητα, ακολουθήστε τις οδηγίες που παραλάβετε μαζί με τον υπολογιστή σας και αφορούν θέματα ασφάλειας.

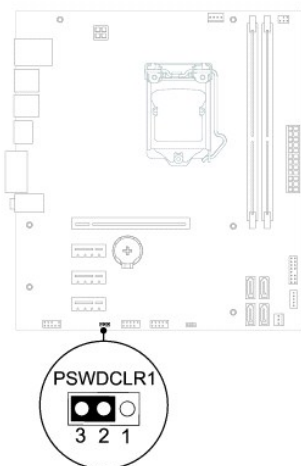
 **ΠΡΟΕΙΔΟΠΟΙΗΣΗ:** Για να διαγραφεί η ρύθμιση του κωδικού πρόσβασης, πρέπει να αποσυνδέσετε τον υπολογιστή από την ηλεκτρική πρίζα.

 **ΠΡΟΣΟΧΗ:** Μόνο εξουσιοδοτημένοι τεχνικοί σέρβις επιτρέπεται να κάνει επισκευές στον υπολογιστή σας. Βλάβες εξαιτίας σέρβις που δεν έχει εξουσιοδοτηθεί από την Dell δεν καλύπτονται από την εγγύησή σας.

 **ΠΡΟΣΟΧΗ:** Προς αποφυγή ηλεκτροστατικής εκκένωσης, γείωστε το σώμα σας χρησιμοποιώντας μεταλλικό περικάρπιο γείωσης ή αγγίζοντας κατά διαστήματα μια άβαφη μεταλλική επιφάνεια (όπως μια θύρα του υπολογιστή σας).

1. Ακολουθήστε τις οδηγίες ασφαλείας στην ενότητα [Ποιν Ξεκινήστε](#).
2. Αφαιρέστε το κάλυμμα του υπολογιστή (βλέπε [Αφαίρεση του καλύμματος του υπολογιστή](#)).

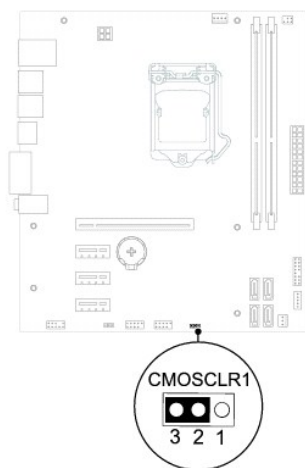
3. Στην πλακέτα συστήματος εντοπίστε τον βραχυκυκλωτήρα 3 ακίδων για την επαναφορά του κωδικού πρόσβασης (PSWDCLR1) (βλέπε [Εξαρτήματα πλακέτας συστήματος](#)).
4. Αφαιρέστε το βύσμα του βραχυκυκλωτήρα 2 ακίδων από τις ακίδες 2 και 3 και στερεώστε το στις ακίδες 1 και 2.



5. Θέστε τον υπολογιστή σε λειτουργία για να διαγραφεί ο κωδικός πρόσβασης.
6. Απενεργοποιήστε και αποσυνδέστε τον υπολογιστή και όλες τις προσαρτημένες συσκευές σας από τις ηλεκτρικές τους πρίζες.
7. Αφαιρέστε το βύσμα του βραχυκυκλωτήρα 2 ακίδων από τις ακίδες 1 και 2 και επανατοποθετήστε το στις ακίδες 2 και 3 για να ενεργοποιηθεί το χαρακτηριστικό του κωδικού πρόσβασης.
8. Επανατοποθετήστε το κάλυμμα του υπολογιστή (βλέπε [Επανατοποθέτηση του καλύμματος του υπολογιστή](#)).
9. Συνδέστε τον υπολογιστή και τις συσκευές σας σε ηλεκτρικές πρίζες και θέστε τις σε λειτουργία.

Διαγραφή κωδικών πρόσβασης CMOS

- ΠΡΟΕΙΔΟΠΟΙΗΣΗ:** Προτού ξεκινήσετε κάποια από τις διαδικασίες που περιγράφει η τρέχουσα ενότητα, ακολουθήστε τις οδηγίες που παραλάβατε μαζί με τον υπολογιστή σας και αφορούν θέματα ασφάλειας.
 - ΠΡΟΕΙΔΟΠΟΙΗΣΗ:** Για να διαγραφεί η ρύθμιση του κωδικού πρόσβασης, πρέπει να αποσυνδέσετε τον υπολογιστή από την ηλεκτρική πρίζα.
 - ΠΡΟΣΟΧΗ:** Μόνο εξουσιοδοτημένος τεχνικός σέρβις επιτρέπεται να κάνει επισκευές στον υπολογιστή σας. Βλάβες εξαιτίας σέρβις που δεν έχει εξουσιοδοτηθεί από την Dell δεν καλύπτονται από την εγγύησή σας.
 - ΠΡΟΣΟΧΗ:** Προς αποφυγή ηλεκτροστατικής εκκένωσης, γειώστε το σώμα σας χρησιμοποιώντας μεταλλικό περικάρπιο γείωσης ή αγγίζοντας κατά διαστήματα μια άβαφη μεταλλική επιφάνεια (όπως μια θύρα του υπολογιστή σας).
1. Ακολουθήστε τις οδηγίες ασφαλείας στην ενότητα [Πριν ξεκινήσετε](#).
 2. Αφαιρέστε το κάλυμμα του υπολογιστή (βλέπε [Αφαίρεση του καλύμματος του υπολογιστή](#)).
 3. Εντοπίστε στην πλακέτα συστήματος τον βραχυκυκλωτήρα 3 ακίδων για την επαναφορά του CMOS (CMOSCLR1) (βλέπε [Εξαρτήματα πλακέτας συστήματος](#)).
 4. Αφαιρέστε το βύσμα του βραχυκυκλωτήρα 2 ακίδων από τις ακίδες 2 και 3 και στερεώστε το στις ακίδες 1 και 2.



5. Περιμένετε περίπου πέντε δευτερόλεπτα για να διαγραφεί η ρύθμιση CMOS.
6. Αφαιρέστε το βύσμα 2 ακίδων του βραχυκυκλωτήρα από τις ακίδες 1 και 2 και επανατοποθετήστε το στις ακίδες 2 και 3.
7. Επανατοποθετήστε το κάλυμμα του υπολογιστή (βλέπε [Επανατοποθέτηση του καλύμματος του υπολογιστή](#)).
8. Συνδέστε τον υπολογιστή και τις συσκευές σας σε ηλεκτρικές πρίζες και θέστε τις σε λειτουργία.

[Επιστροφή στη σελίδα περιεχομένων](#)

[Επιστροφή στη σελίδα περιεχομένων](#)

Τεχνική επισκόπηση

Εγχειρίδιο σέρβις Dell™ Inspiron™ 620s

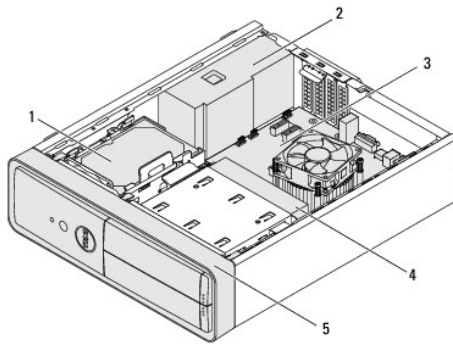
- [Εσωτερική όψη του υπολογιστή σας](#)
- [Εξαρτήματα πλακέτας συστήματος](#)

⚠ ΠΡΟΕΙΔΟΠΟΙΗΣΗ: Πριν από κάθε εργασία στο εσωτερικό του υπολογιστή σας, διαβάσετε τις οδηγίες για την ασφάλεια που έχει σταλεί μαζί με τον υπολογιστή σας. Αν χρειάζεστε πρόσθετες πληροφορίες για τις καλύτερες πρακτικές ασφαλείας, ανατρέξτε στη σελίδα σχετικά με τη συμμόρφωση με τους κανονισμούς, στη διεύθυνση www.dell.com/regulatory_compliance.

⚠ ΠΡΟΕΙΔΟΠΟΙΗΣΗ: Προς αποφυγή ηλεκτροστατικής εκκένωσης, γειώστε το σώμα σας χρησιμοποιώντας μεταλλικό περικάρπιο γείωσης ή αγγίζοντας κατά διαστήματα μια άβαφη μεταλλική επιφάνεια (όπως ένας σύνδεσμος του υπολογιστή σας).

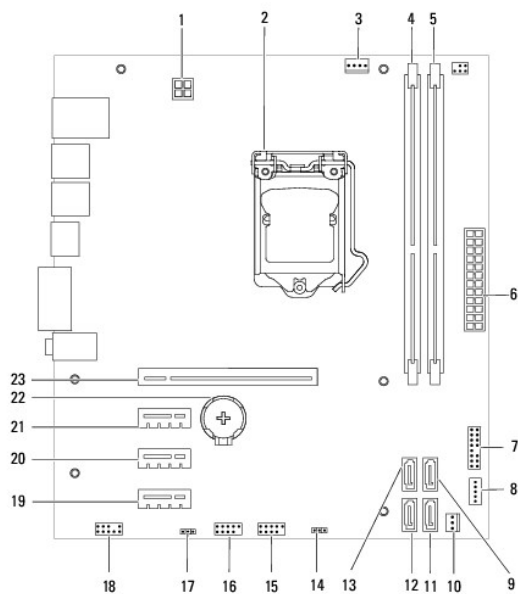
⚠ ΠΡΟΣΟΧΗ: Μόνο εξουσιοδοτημένοι τεχνικοί σέρβις επιτρέπεται να κάνει επισκευές στον υπολογιστή σας. Βλάβες εξαιτίας σέρβις που δεν έχει εξουσιοδοτηθεί από την Dell δεν καλύπτονται από την εγγύησή σας.

Εσωτερική όψη του υπολογιστή σας



1	μονάδα σκληρού δίσκου	2	τροφοδοτικό
3	πλακέτα συστήματος	4	μονάδα οπτικού δίσκου
5	μπροστινή στεφάνη συγκράτησης		

Εξαρτήματα πλακέτας συστήματος



1	σύνδεσμος τροφοδοσίας (ATX12V)	2	υποδοχή επεξεργαστή
3	σύνδεσμος ανεμιστήρα επεξεργαστή (FAN_CPU)	4	σύνδεσμος μονάδας μνήμης (DIMM1)
5	σύνδεσμος μονάδας μνήμης (DIMM2)	6	κύριος σύνδεσμος τροφοδοσίας (ATX)
7	σύνδεσμος κουμπιού τροφοδοσίας (LEDH1)	8	σύνδεσμος εσωτερικών ηχείων (INTSPKR1)
9	σύνδεσμος μονάδας SATA (SATA 2)	10	σύνδεσμος ανεμιστήρα πλαισίου (FAN_SYS1)
11	σύνδεσμος μονάδας SATA (SATA 1)	12	σύνδεσμος μονάδας SATA (SATA 0)
13	σύνδεσμος μονάδας SATA (SATA 3)	14	βραχυκυκλωτήρας επαναφοράς CMOS (CMOSCLR1)
15	σύνδεσμος USB μπροστινού πλαισίου (USBF2)	16	σύνδεσμος USB μπροστινού πλαισίου (USBF1)
17	βραχυκυκλωτήρας επαναφοράς κωδικού πρόσβασης (PSWDCLR1)	18	σύνδεσμος ήχου στο μπροστινό πλαίσιο (AUDIOF1)
19	υποδοχή κάρτας PCI Express x1 (SLOT4)	20	υποδοχή κάρτας PCI Express x1 (SLOT3)
21	υποδοχή κάρτας PCI Express x1 (SLOT2)	22	υποδοχή μπαταρίας (BT1)
23	υποδοχή κάρτας PCI Express x16 (SLOT1)		

[Επιστροφή στη σελίδα περιεχομένων](#)